

Máquina de Lavar e Secar Roupa, 7/4 kg, 1400 rpm
3TW976XA



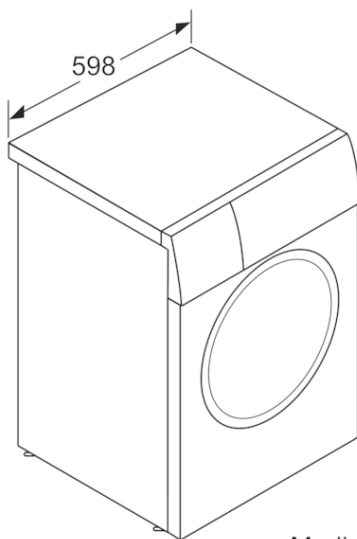
3TW976XA

- Classe de Eficiência Energética: A
- Motor sem escovas Extrasilêncio
- Função de secagem: condensação com ar frio
- Condensador com auto-limpeza
- Sistema AquaControl: gestão precisa do consumo de água
- Capacidade de lavar/secar: 7 kg/4 kg
- Selector de velocidade de centrifugação de 1400 a 400 com exclusão de centrifugação
- Display multifunção de grande dimensão
- Indicação electrónica do tempo restante, estado programa e fim diferido Regulação de fim diferido até 24 horas.24
- Programas especiais lavar: Enxaguamento, Mix, outdoor/impermeabilização, Camisas, super rápido 15 minutos, eliminação de algodão, escoar água / centrifugação, higiene plus, Lãs / Lavagem Manual, delicado/seda
- Capacidade de carga no Programa NonStop de lavar e secar: 4 kg
- Função Vapor: elimina odores e suaviza os vincos
- Função pausa+carga: permite abrir o óculo durante da lavagem para colocar roupa
- Sistema automático de distribuição da roupa no tambor: 3G
- Indicação de sobredosagem
- Tambor Vario-Soft
- Separador para detergente líquido
- Paineis laterais com design anti-vibração
- Pode ser colocado sob bancadas com 85 cm de altura
- Segurança para crianças
- Consumos lavagem:
 - Água: 50 lilitros
 - Energia: 0.66 kWh
 - Tempo: 300 min
- Consumos lavagem + secagem:
 - Água: 57 lilitros
 - 4.76 kWh
 - 585 min
- Potência sonora na fase de lavagem/centrifugação: 46/74 dB

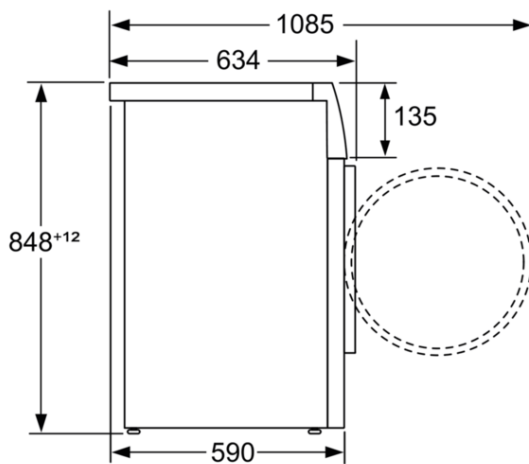
Acessórios incluídos

4242006281762

**Máquina de Lavar e Secar Roupa, 7/4 kg, 1400 rpm
3TW976XA**



Medidas em mm



Medidas em mm

Características

Tipo de construção: Livre instalação

Tampo amovível: Não

De que lado está montada a porta?: À esquerda

Comprimento do cabo de alimentação eléctrica (cm): 210

Altura sem tampo (mm): 850

Dimensões do produto (mm): 848 x 598 x 590

Peso líquido (kg): 84,931

Volume do tambor: 56

Código EAN: 4242006281762

Classificação da ligação (W): 2200

Corrente (A): 10

Voltagem (V): 220-240

Frequência (Hz): 50

Certificados de aprovação: CE, VDE

Consumo de energia (lavagem e secagem de uma carga completa) (kWh): 4,76

Consumo de energia (apenas lavagem): 0,66

Consumo de água (lavagem e secagem de uma carga completa): 57

Características de consumo e ligação

2021-07-10