

Máquina de Lavar Roupa, Carga Frontal, 9 kg, 1200 rpm
3TS999B



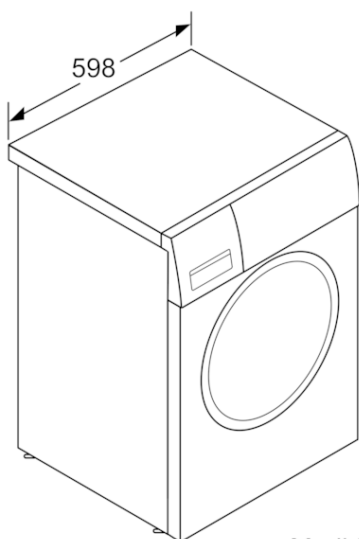
3TS999B

- Classe eficiência energética A+++ -30%.
- Motor ExtraSilencio com 10 anos de garantia
- Sistema AquaControl: gestão precisa do consumo de água
- Capacidade de carga: 9 kg
- Selector de velocidade de centrifugação de 1200 a 400 com exclusão de centrifugação
- Varioperfect: Opção +rápido para reduzir a duração dos programas até 65%
- Indicação electrónica do tempo restante, estado programa e fim diferido Regulação de fim diferido até 24 horas
- Programas especiais: Camisas, Alergia Plus /Higiene, Sport, cortinas 30°C, Rápido/Mix, Super rápido 15/30 min., Limpeza tambor, Roupa Escura
- Funções adicionais: Pausa+Carga, extra-enxaguamento
- Fecho Conforto
- Sistema automático de distribuição da roupa no tambor: 3G
- Indicação de sobredosagem
- Separador para detergente líquido
- Tambor Variosoft para lavagens especialmente cuidadosas
- Paineis laterais com design anti-vibração
- Protecção multipla contra inundações. Protecção contra fugas de água
- Segurança para crianças
- Pode ser colocado sob bancadas com 85 cm de altura
- Consumo de energia/água: 152 kWh/11220 litros por ano, com base nos programas da norma
- Nível de ruído na lavagem: 51 dB(A), no programa da norma

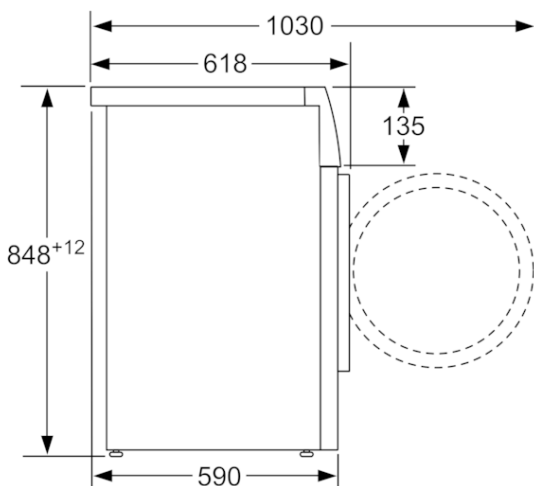
Acessórios incluídos

4242006272340

**Máquina de Lavar Roupas, Carga Frontal, 9 kg, 1200 rpm
3TS999B**



Medidas em mm



Medidas em mm

Características

Tipo de construção: Livre instalação

Altura sem tampo (mm): 848

Dimensões do produto (mm): 848 x 598 x 590

Altura p/montagem sob banc.: 848,00

Peso líquido (kg): 69,039

Classificação da ligação (W): 2300

Corrente (A): 10

Voltagem (V): 220-240

Frequência (Hz): 50

Certificados de aprovação: CE, VDE

Comprimento do cabo de alimentação eléctrica (cm): 160

Classe de desempenho de lavagem: A

De que lado está montada a porta?: À esquerda

Rodas: Não

Código EAN: 4242006272340

Capacidade algodão (kg) - NOVO (2010/30/EC): 9,0

Consumo de energia anual (kWh/annum) - NOVO (2010/30/EC): 152,00

Consumo potência em stand-by modo (W) - NOVO (2010/30/EC): 0,12

Consumo potência em stand-by modo (W) - NOVO (2010/30/EC): 0,43

Consumo anual de água (l/annum) - NOVO (2010/30/EC): 11220

Classe de desempenho da centrifugação: B

Velocidade de centrifugação máxima (rpm) - novo (2010/30/EC): 1200

Ø Tempo de lavagem "Algodão 40 °C", carga parcial, 2010/30/EC (min.): 285

Ø Tempo de lavagem "Algodão 60 °C", carga completa, 2010/30/EC (min.): 285

Ø Tempo de lavagem "Algodão 60 °C", carga parcial, 2010/30/EC (min.): 285

Nível de ruído da lavagem (dB(A) re 1 pW): 51

Nível de ruído da centrifugação dB(A) re 1 pW: 75

Tipo de instalação: Livre instalação

Características de consumo e ligação

2021-08-12