

Máquina de Lavar Roupa, Carga Frontal, 8 kg, 1400 rpm
3TS988BP



3TS988BP

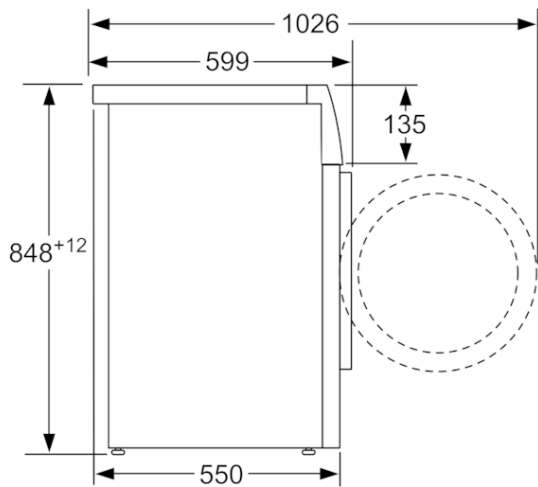
- Classe eficiência energética A+++ -30%.
- Motor Extrasilêncio com 10 anos de garantia.
- Sistema AquaControl: gestão precisa do consumo de água
- Capacidade de carga: 8 kg
- Selector de velocidade de centrifugação de 1400 a 400 com exclusão de centrifugação
- Varioperfect: Opção +rápido para reduzir a duração dos programas até 65%
- Indicação electrónica do tempo restante, estado programa e fim diferido Regulação de fim diferido até 24 horas.24
- Programas especiais: Penas, Camisas, Alergia Plus /Higiene, Sport, cortinas 30°C, Rápido/Mix, Super rápido 15/30 min., Limpeza tambor, Roupa Escura
- Funções adicionais: Pausa+Carga, extra-enxaguamento
- Separador para detergente líquido
- Tambor Variosoft para lavagens especialmente cuidadosas
- Protecção múltipla contra inundações. Protecção contra fugas de água
- Segurança para crianças
- Pode ser colocado sob bancadas com 85 cm de altura
- Consumo de energia/água: 135 kWh/9680 litros por ano, com base nos programas da norma
- Nível de ruído na lavagem: 49 dB(A), no programa da norma

Acessórios incluídos

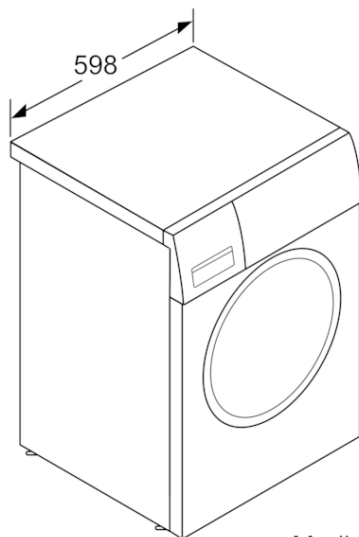
4242006271503



**Máquina de Lavar Roupas, Carga Frontal, 8 kg, 1400 rpm
3TS988BP**



Medidas em mm



Medidas em mm

Características

Tipo de construção: Livre instalação

Altura sem tampo (mm): 850

Dimensões do produto (mm): 848 x 598 x 550

Altura p/montagem sob banc.: 850,00

Peso líquido (kg): 66,690

Classificação da ligação (W): 2300

Corrente (A): 10

Voltagem (V): 220-240

Frequência (Hz): 50

Certificados de aprovação: CE, VDE

Comprimento do cabo de alimentação eléctrica (cm): 160

Classe de desempenho de lavagem: A

De que lado está montada a porta?: À esquerda

Rodas: Não

Código EAN: 4242006271503

Capacidade algodão (kg) - NOVO (2010/30/EC): 8,0

Consumo de energia anual (kWh/annum) - NOVO (2010/30/EC): 135,00

Consumo potência em stand-by modo (W) - NOVO (2010/30/EC): 0,12

Consumo potência em stand-by modo (W) - NOVO (2010/30/EC): 0,58

Consumo anual de água (l/annum) - NOVO (2010/30/EC): 9680

Classe de desempenho da centrifugação: B

Velocidade de centrifugação máxima (rpm) - novo (2010/30/EC): 1400

Ø Tempo de lavagem "Algodão 40 °C", carga parcial, 2010/30/EC (min.): 225

Ø Tempo de lavagem "Algodão 60 °C", carga completa, 2010/30/EC (min.): 225

Ø Tempo de lavagem "Algodão 60 °C", carga parcial, 2010/30/EC (min.): 225

Nível de ruído da lavagem (dB(A) re 1 pW): 49

Nível de ruído da centrifugação dB(A) re 1 pW: 76

Tipo de instalação: Livre instalação

Características de consumo e ligação

2021-07-10