

Máquina de Lavar Roupa, Carga Frontal, 8 kg, 1000 rpm  
3TS984BT



### 3TS984BT

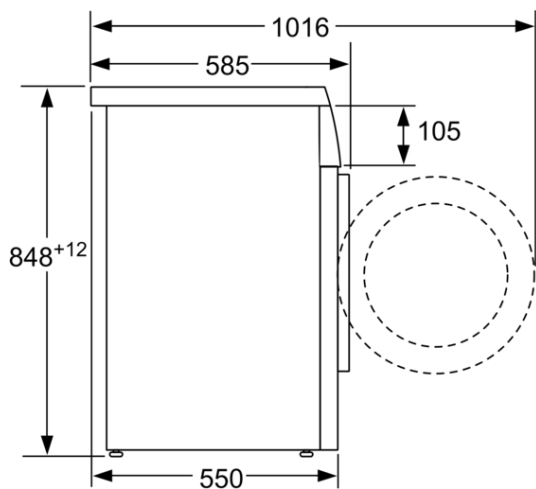
- Classe eficiência energética A+++ -30%.
- 10 anos de garantia no motor
- Sistema AquaControl: gestão precisa do consumo de água
- Capacidade de carga: 8 kg
- Selector de velocidade de centrifugação de 1000 a 400 com exclusão de centrifugação
- Varioperfect: Opção +rápido para reduzir a duração dos programas até 65%
- Display de LED's
- Indicação electrónica do tempo restante, estado programa e fim diferido Regulação de fim diferido até 24 horas
- Programas especiais: Penas, Camisas, Alergia Plus /Higiene, Sport, cortinas 30°C, Rápido/Mix, Super rápido 15/30 min., Limpeza tambor, Roupa Escura
- Funções adicionais: Pausa+Carga, extra-enxaguamento
- Fecho Conforto
- Sistema automático de distribuição da roupa no tambor: 3G
- Indicação de sobredosagem
- Separador para detergente líquido
- Tambor Variosoft para lavagens especialmente cuidadosas
- Paineis laterais com design anti-vibração
- Protecção multipla contra inundações. Protecção contra fugas de água
- Segurança para crianças
- Embutível sob bancada

### Acessórios incluídos

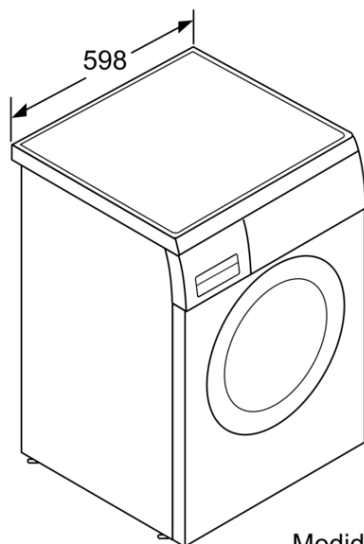
4242006275914



**Máquina de Lavar Roupas, Carga Frontal, 8 kg, 1000 rpm  
3TS984BT**



Medidas em mm



Medidas em mm

**Características**

**Tipo de construção:** Livre instalação

**Altura sem tampo:** 820 mm

**Dimensões do produto:** 848 x 598 x 550 mm

**Altura p/montagem sob banc.:** 820,00 mm

**Peso líquido:** 65,092 kg

**Classificação da ligação:** 2300 W

**Corrente:** 10 A

**Voltagem:** 220-240 V

**Frequência:** 50 Hz

**Certificados de aprovação:** CE, VDE

**Comprimento do cabo de alimentação eléctrica:** 160 cm

**Classe de desempenho de lavagem:** A

**De que lado está montada a porta?:** À esquerda

**Rodas:** Não

**Código EAN:** 4242006275914

**Capacidade algodão - NOVO (2010/30/EC):** 8,0 kg

**Consumo de energia anual - NOVO (2010/30/EC):** 135,00 kWh/annum

**Consumo potência em stand-by modo - NOVO (2010/30/EC):** 0,12 W

**Consumo potência em stand-by modo - NOVO (2010/30/EC):** 0,58 W

**Consumo anual de água (l/annum) - NOVO (2010/30/EC):** 9680 l/annum

**Classe de desempenho da centrifugação:** C

**Velocidade de centrifugação máxima - novo (2010/30/EC):** 1000 rpm

**Ø Tempo de lavagem "Algodão 40 °C", carga parcial, 2010/30/EC:** 225 min

**Ø Tempo de lavagem "Algodão 60 °C", carga completa, 2010/30/EC:** 225 min

**Ø Tempo de lavagem "Algodão 60 °C", carga parcial, 2010/30/EC:** 225 min

**Nível de ruído da lavagem:** 49

**Nível de ruído da centrifugação:** 74

**Tipo de instalação:** Encastre por baixo

**Características de consumo e ligação**

2021-09-27