

Máquina de Lavar Roupa ExtraSilencio, 7 kg, 1200 rpm
3TS976BT



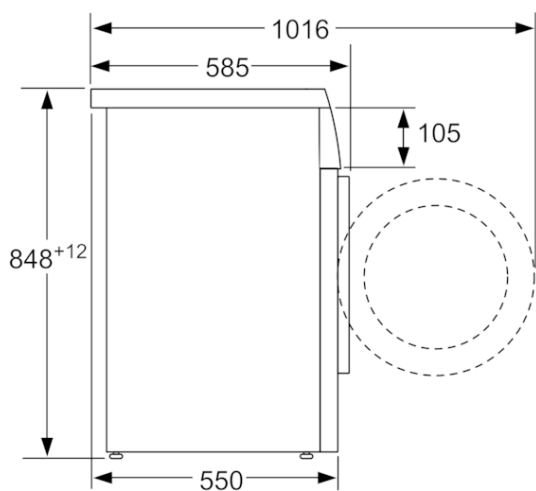
3TS976BT

- Consome -30% de energia (122kWh/Ano) do que um aparelho classificado com A+++ (196kWh/Jahr), na categoria de 8 kg, segundo a Norma EU 1061/2010
- Motor sem escovas com Garantia de 10 Anos
- Sistema AquaControl: gestão precisa do consumo de água
- Capacidade de carga: 7 kg
- Selector de velocidade de centrifugação de 1200 a 400 com exclusão de centrifugação
- Varioperfect:
 - Mais ecológico: até 50% menos de energia
 - Mais rápido: até 65% menos tempo
- Display de LED's
- Indicação electrónica do tempo restante, estado programa e fim diferido 24 h
- Programas especiais: Penas, Camisas/Blusas, anti-alergia, Roupa Desportiva, cortinas 30°C, mix, Super 15 min / Super 30 min, Limpeza tambor, Roupa escura
- Funções adicionais: início/pausa+carga, extra-enxaguamento
- Fecho Conforto
- Sistema automático de distribuição da roupa no tambor: 3G
- Aviso de sobredosagem
- Separador para detergente líquido
- Tambor Variosoft para lavagens especialmente cuidadosas
- Paineis laterais com design anti-vibração
- Protecção multipla contra inundações. Protecção contra fugas de água
- Segurança para crianças
- Entrada de água bi-térmica
- Embutível sob bancada

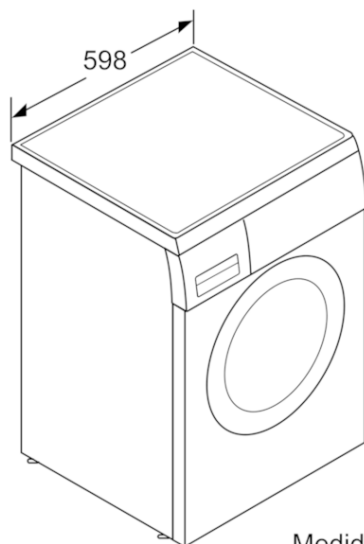
Acessórios incluídos

4242006277000

Máquina de Lavar Roupa ExtraSilencio, 7 kg, 1200 rpm 3TS976BT



Medidas em mm



Medidas em mm

Características

Tipo de construção: Livre instalação

Altura sem tampo (mm): 820

Dimensões do produto (mm): 848 x 598 x 550

Peso líquido (kg): 65,442

Classificação da ligação (W): 2300

Corrente (A): 10

Voltagem (V): 220-240

Frequência (Hz): 50

Certificados de aprovação: CE, VDE

Comprimento do cabo de alimentação eléctrica (cm): 210

Classe de desempenho de lavagem: A

De que lado está montada a porta?: À esquerda

Rodas: Não

Código EAN: 4242006277000

Características de consumo e ligação

Capacidade algodão (kg) - NOVO (2010/30/EC): 7,0

Classe de Eficiência Energética - (2010/30/EC): A+++

Consumo de energia anual (kWh/annum) - NOVO (2010/30/EC): 122,00

Consumo de energia (kWh):

Consumo potência em stand-by modo (W) - NOVO (2010/30/EC): 0,12

Consumo de energia em estado inativo - NEW (2010/30/EC): 0,58

Consumo anual de água (l/annum) - NOVO (2010/30/EC): 8800

Classe de desempenho da centrifugação: B

Velocidade de centrifugação máxima (rpm) - novo (2010/30/EC): 1200

Ø Tempo de lavagem "Algodão 40 °C", carga parcial, 2010/30/EC (min.): 225

Ø Tempo de lavagem "Algodão 60 °C", carga completa, 2010/30/EC (min.): 225

Ø Tempo de lavagem "Algodão 60 °C", carga parcial, 2010/30/EC (min.): 225

Duração de modo stand-by - novo (2010/30/EC):

Nível de ruído da lavagem (dB(A) re 1 pW): 49

Nível de ruído da centrifugação dB(A) re 1 pW: 73

Tipo de instalação: Encastre por baixo

2020-03-29