

Máquina de Lavar Roupa, Carga Frontal, 9 kg, , Silver-inox / stainless steel 3TS495XS



As máquinas ExtraSilencio de manuseamento extremamente fácil proporcionam resultados de lavagem extraordinários e são muito duráveis.

- 10 anos de garantia no motor
- Esqueceu-se de uma meia ou de uma toalha? Fácil, basta premir a tecla pausa+carga e adicionar a peça esquecida.
- Paineis laterais anti-vibração para que o silêncio volte finalmente à sua Cozinha.
- Capacidade para cargas até 8 Kg e velocidade de centrifugação até 1400 rpm.
- Máxima eficiência de centrifugação, para resultados perfeitos.

Technical data

Classe de eficiência energética:	A
Consumo ponderado de energia em kWh por 100 ciclos de lavagem do programa eco 40-60:	49 kWh
Capacidade máxima em kg:	9.0 kg
O consumo de água do programa eco em litros por ciclo:	50 l
A recolher dados. Aguarde alguns segundos e depois tente cortar e copiar novamente.:	3:48 h
Classe de eficiência de secagem por centrifugação do programa eco 40-60B	
Classe de emissão de ruído aéreo:	A
Emissão de ruído aéreo:	71 dB(A) re 1 pW
Tipo de construção:	Livre instalação
Dimensões do produto:	845 x 598 x 590 mm
Peso líquido:	72.5 kg
Potência da ligação:	2300 W
Protetor de fusível:	10 A
Voltagem:	220-240 V
Frequência:	50 Hz
Comprimento do cabo de ligação:	160.0 cm
Abertura da porta:	Abertura à esquerda
Rodas:	Não
Código EAN:	4242006314675
Tipo de instalação:	Livre instalação

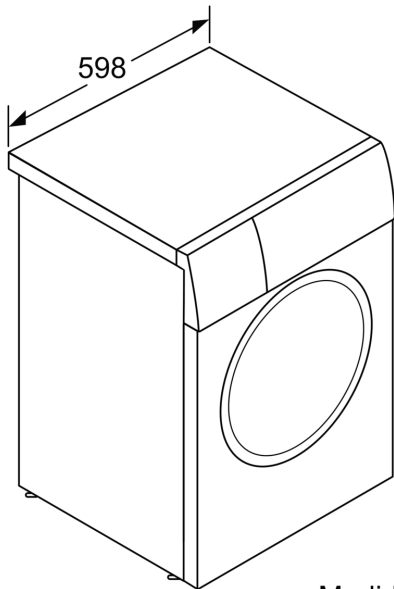
Acessórios opcionais

- WMZ2200 Acessórios Máquinas lavar roupa
 WMZ2381 Acessórios Máquinas lavar roupa



4 242006 314675

**Máquina de Lavar Roupa, Carga Frontal, 9 kg, , Silver-inox / stainless steel
3TS495XS**



Medidas em mm

Medidas em mm

