

**Máquina de Lavar Roupa, Carga Frontal, 10 kg, , Branco 3TS3106BD**



**Accesórios opcionais**

- WMZ2200    Accesórios Máquinas lavar roupa
- WMZ2381    Accesórios Máquinas lavar roupa
- WMZPW20W   Pedestal com saída

**Lavar a roupa nunca foi tão cómodo: basta encher o compartimento com detergente e suavizante e durante um mês não precisa de pensar em reabastecer.**

- Sistema de auto dosagem: não existe nada mais prático. Basta encher os depósitos com detergente e amaciador para que durante ca. 20 lavagens não o tenha que fazer.
- 10 anos de garantia no motor
- Esqueceu-se de uma meia ou de uma toalha? Fácil, basta premir a tecla pausa+carga e adicionar a peça esquecida.
- Painéis laterais anti-vibração para que o silêncio volte finalmente à sua Cozinha.
- Máxima eficiência de centrifugação, para resultados perfeitos.

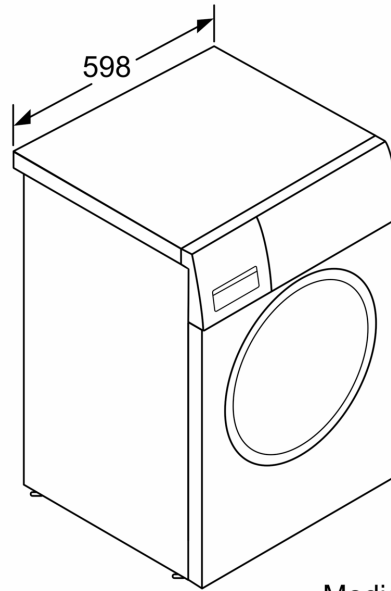
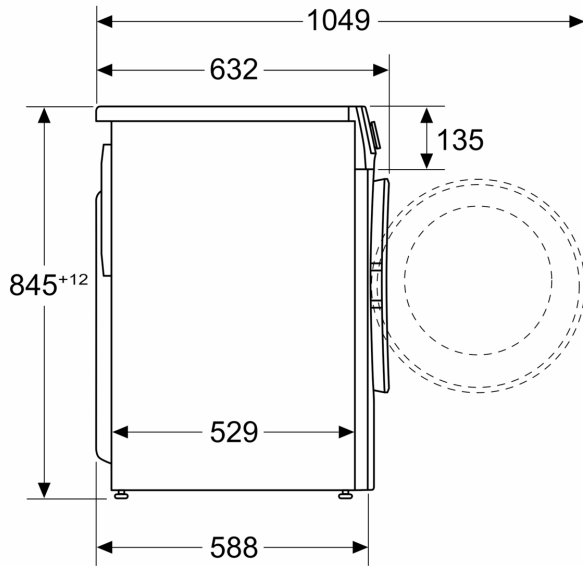
**Technical data**

|  |                     |
|--|---------------------|
| Classe de eficiência energética: .....   | A                   |
| Consumo ponderado de energia em kWh por 100 ciclos de lavagem do programa eco 40-60: ..... | 51 kWh              |
| Capacidade máxima em kg: .....   | 10.0 kg             |
| O consumo de água do programa eco em litros por ciclo: .....                               | 50 l                |
| A recolher dados. Aguarde alguns segundos e depois tente cortar e copiar novamente.: ..... | 3:50 h              |
| Classe de eficiência de secagem por centrifugação do programa eco 40-60B                   |                     |
| Classe de emissão de ruído aéreo: .....  | B                   |
| Emissão de ruído aéreo: .....  | 74 dB(A) re 1 pW    |
| Tipo de construção: .....  | Livre instalação    |
| Altura sem tampo: .....  | 0 mm                |
| Dimensões do produto: .....  | 845 x 598 x 588 mm  |
| Peso líquido: .....  | 76.0 kg             |
| Potência da ligação: .....   | 2300 W              |
| Protetor de fusível: .....   | 10 A                |
| Voltagem: .....  | 220-240 V           |
| Frequência: .....  | 50-60 Hz            |
| Comprimento do cabo de ligação: .....  | 160.0 cm            |
| Abertura da porta: .....   | Abertura à esquerda |
| Rodas: .....   | Não                 |
| Código EAN: .....  | 4242006308605       |
| Tipo de instalação: .....  | Livre instalação    |



**Máquina de Lavar Roupa, Carga Frontal, 10 kg, , Branco  
3TS3106BD**

Medidas em mm



Medidas em mm