

**Máquina de Lavar Roupa, Carga Frontal, 10 kg, , Branco 3TS3104B**



**As máquinas ExtraSilencio de manuseamento extremamente fácil proporcionam resultados de lavagem extraordinários e são muito duráveis.**

- 10 anos de garantia no motor
- Esqueceu-se de uma meia ou de uma toalha? Fácil, basta premir a tecla pausa+carga e adicionar a peça esquecida.
- Paineis laterais anti-vibração para que o silêncio volte finalmente à sua Cozinha.
- Máxima eficiência de centrifugação, para resultados perfeitos.
- Com a função fim diferido pode programar a sua máquina para que termine a lavagem quando chega a casa.

**Technical data**

Classe de eficiência energética: .....	C
Consumo ponderado de energia em kWh por 100 ciclos de lavagem do programa eco 40-60: .....	67 kWh
Capacidade máxima em kg: .....	10.0 kg
O consumo de água do programa eco em litros por ciclo: .....	47 l
A recolher dados. Aguarde alguns segundos e depois tente cortar e copiar novamente.: .....	3:50 h
Classe de eficiência de secagem por centrifugação do programa eco 40-60B	
Classe de emissão de ruído aéreo: .....	B
Emissão de ruído aéreo: .....	75 dB(A) re 1 pW
Tipo de construção: .....	Livre instalação
Altura sem tampo: .....	0 mm
Dimensões do produto: .....	845 x 597 x 588 mm
Peso líquido: .....	73.8 kg
Potência da ligação: .....	2300 W
Corrente: .....	10 A
Voltagem: .....	220-240 V
Frequência: .....	50 Hz
Comprimento do cabo de alimentação eléctrica: .....	160.0 cm
Abertura da porta: .....	Abertura à esquerda
Rodas: .....	Não
Código EAN: .....	4242006300050
Tipo de instalação: .....	Livre instalação

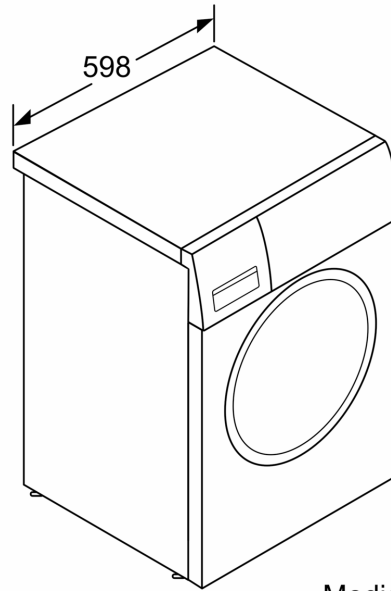
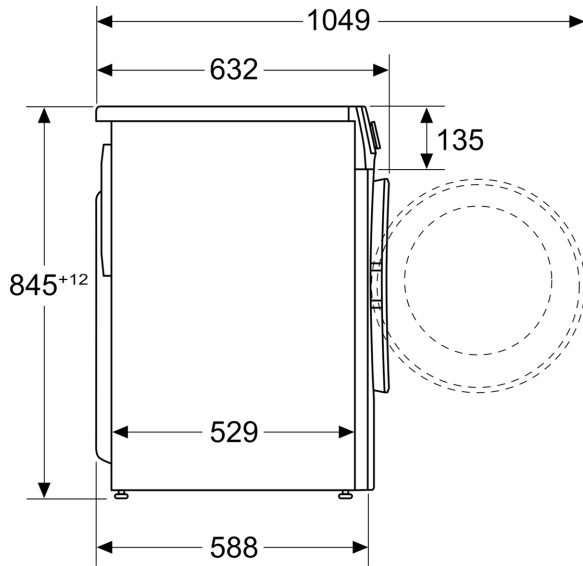
**Acessórios opcionais**

WMZ20490	Pedestal com saída
WMZ2200	Acessórios Máquinas lavar roupa
WMZ2381	Acessórios Máquinas lavar roupa
WMZPW20W	Pedestal com saída



**Máquina de Lavar Roupa, Carga Frontal, 10 kg, , Branco 3TS3104B**

Medidas em mm



Medidas em mm