

Máquina de lavar roupa de integrar, 8 kg, 1200 rpm
3TI986B



3TI986B

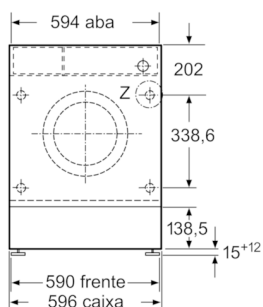
- Classe de Eficiência Energética A+++ -20%.
- Motor Extrasilêncio com 10 anos de garantia.
- Sistema AquaControl: gestão precisa do consumo de água
- Pés traseiros ajustáveis pela parte frontal do aparelho
- Capacidade de carga: 8 kg
- Selector de velocidade de centrifugação de 1200 a 400 com exclusão de centrifugação
- Varioperfect:
 - Mais ecológico: até 50% menos de energia
 - Mais rápido: até 65% menos tempo
- Indicação electrónica do tempo restante, estado programa e fim diferido Regulação de fim diferido até 24 horas.24
- Programas especiais: Rápido/Mix, Roupa Escura
- Funções adicionais: Pausa+Carga
- Separador para detergente líquido
- Tambor Variosoft para lavagens especialmente cuidadosas
- Protecção múltipla contra inundações. Protecção contra fugas de água
- Segurança para crianças
- Consumo de energia/água: 157 kWh/9900 litros por ano, com base nos programas da norma
- Nível de ruído na lavagem: 41 dB(A), no programa da norma

Acessórios incluídos

4242006266301

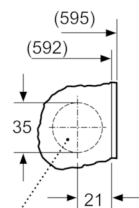


Máquina de lavar roupa de integrar, 8 kg, 1200 rpm 3TI986B



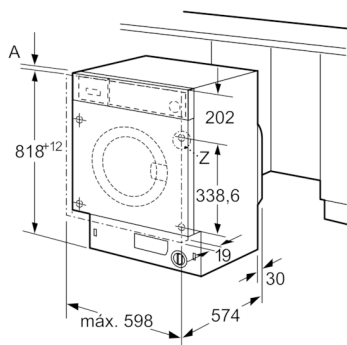
Medidas em mm

Pormenor Z



Orifício perfurado
min. 12 profundidade

Medidas em mm



Medidas em mm

Características

Tipo de construção: Encastrar

Altura sem tampo (mm): 820

Dimensões do produto (mm): 818 x 596 x 544

Peso líquido (kg): 76,074

Classificação da ligação (W): 2300

Corrente (A): 10

Voltagem (V): 220-240

Frequência (Hz): 50

Certificados de aprovação: CE, VDE

Comprimento do cabo de alimentação eléctrica (cm): 210

Classe de desempenho de lavagem: A

De que lado está montada a porta?: À esquerda

Rodas: Não

Código EAN: 4242006266301

Capacidade algodão (kg) - NOVO (2010/30/EC): 8,0

Classe de Eficiência Energética - (2010/30/EC): A+++

Consumo de energia anual (kWh/annum) - NOVO (2010/30/EC): 157,00

: 0,12

: 0,50

Consumo anual de água (l/annum) - NOVO (2010/30/EC): 9900

Classe de desempenho da centrifugação: B

Velocidade de centrifugação máxima (rpm) - novo (2010/30/EC): 1200

Ø Tempo de lavagem "Algodão 40 °C", carga parcial, 2010/30/EC (min.): 255

Ø Tempo de lavagem "Algodão 60 °C", carga completa, 2010/30/EC (min.): 270

Ø Tempo de lavagem "Algodão 60 °C", carga parcial, 2010/30/EC (min.): 270

Nível de ruído da lavagem (dB(A) re 1 pW): 41

Nível de ruído da centrifugação dB(A) re 1 pW: 66

Tipo de instalação: Totalmente integrado

2021-02-24