

**Máquina de lavar roupa de integrar, 8 kg, Branco 3TI983B**



**Apesar de não se ver por ser totalmente integrável os seus grandes resultados dão nas vistas.**

- 10 anos de garantia no motor
- Esqueceu-se de uma meia ou de uma toalha? Fácil, basta premir a tecla pausa+carga e adicionar a peça esquecida.
- Paineis laterais anti-vibração para que o silêncio volte finalmente à sua Cozinha.
- Capacidade para cargas até 8 Kg e velocidade de centrifugação até 1400 rpm.
- Máxima eficiência de centrifugação, para resultados perfeitos.

**Technical data**

Classe de eficiência energética: .....	C
Consumo ponderado de energia em kWh por 100 ciclos de lavagem do programa eco 40-60: .....	62 kWh
Capacidade máxima em kg: .....	8.0 kg
O consumo de água do programa eco em litros por ciclo: .....	45 l
A recolher dados. Aguarde alguns segundos e depois tente cortar e copiar novamente.: .....	3:26 h
Classe de eficiência de secagem por centrifugação do programa eco 40-60B	
Classe de emissão de ruído aéreo: .....	A
Emissão de ruído aéreo: .....	66 dB(A) re 1 pW
Tipo de construção: .....	Encastre
Dimensões do produto: .....	818 x 596 x 544 mm
Peso líquido: .....	71.3 kg
Potência da ligação: .....	2300 W
Protetor de fusível: .....	10 A
Voltagem: .....	220-240 V
Frequência: .....	50 Hz
Comprimento do cabo de ligação: .....	210.0 cm
Abertura da porta: .....	Abertura à esquerda
Rodas: .....	Não
Código EAN: .....	4242006304591
Tipo de instalação: .....	Totalmente integrado

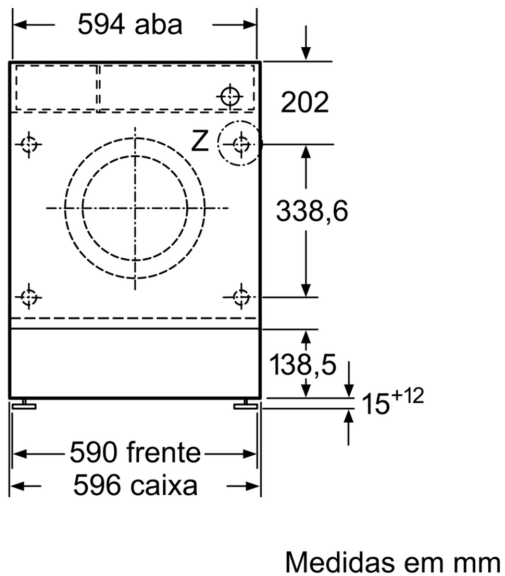
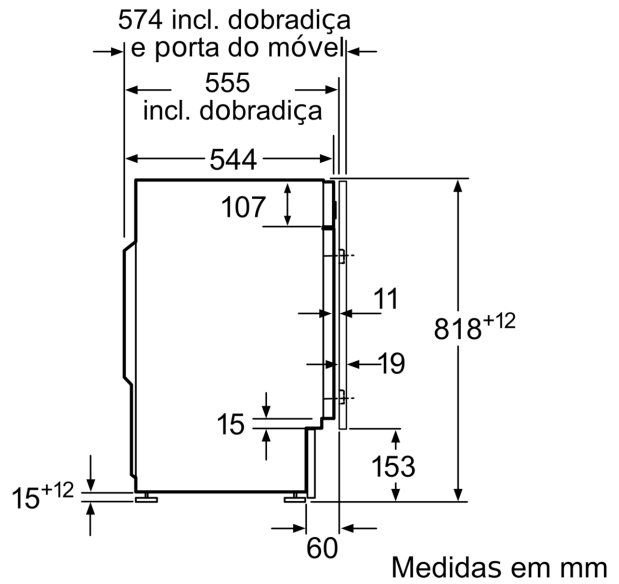
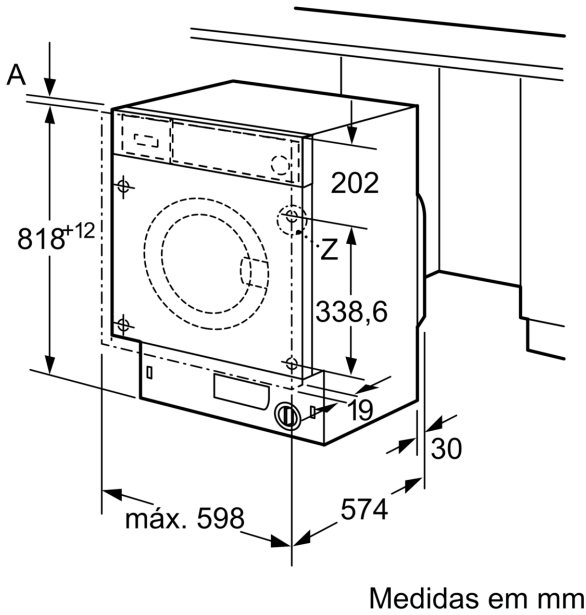
**Acessórios opcionais**

WMZ2200	Acessórios Máquinas lavar roupa
WMZ2381	Acessórios Máquinas lavar roupa
WMZ30400	Pés ajustáveis em altura



4 242006 304591

**Máquina de lavar roupa de integrar, 8 kg, Branco 3TI983B**



**Pormenor Z**

