

Máquina de Secar Roupa, Condensação, 7 kg, Branco pastel
3SC871B



3SC871B

- Classe de eficiência energética: B
- Capacidade de carga: 7 kg
- Programas especiais: acabamento para lãs, 20 min. quente, Super Rápido 40min.
- Teclas Touch-Control: Start/Stop, Delicado
- Paineis laterais com design anti-vibração
- Tambor Softcare: Tambor galvanizado tambor de grande volume com superfície elíptica e pás assimétricas
- Fase anti-rugas no final do programa (60 min)
- Embutível sob bancada
- Consumo de energia anual: 497. 0 kWh
- Potência sonora na fase de secagem: 66 dB(A) re 1pW

Acessórios incluídos

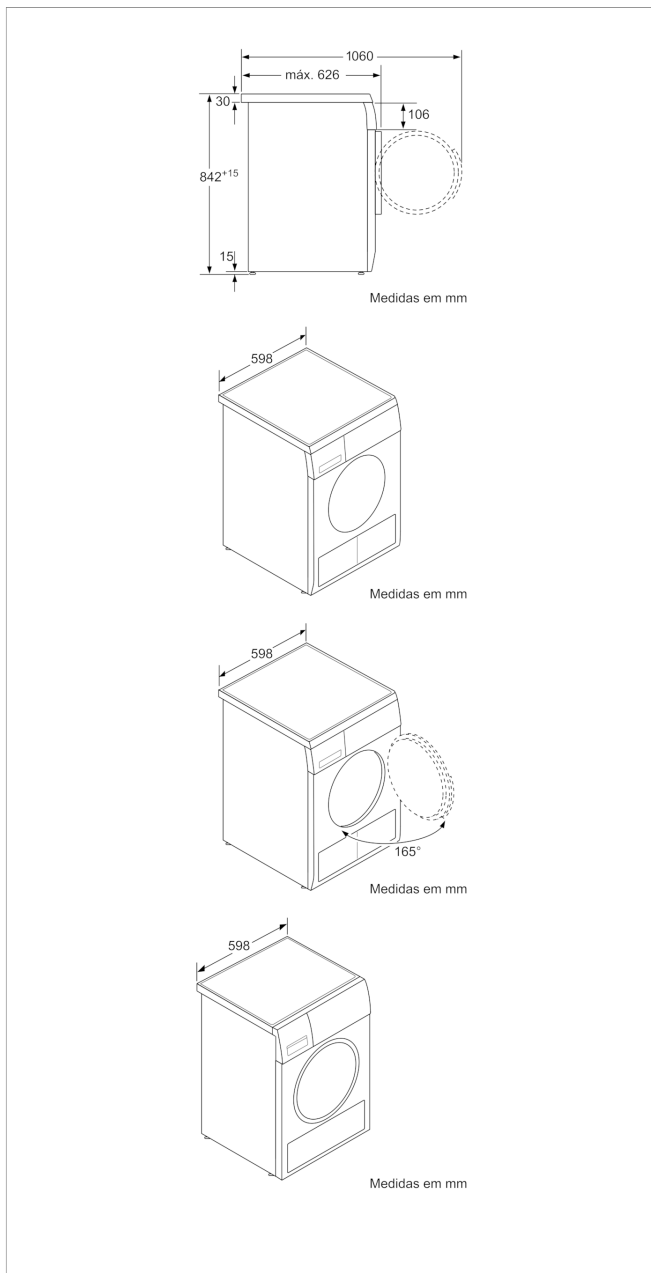
4242006251833

antivibración



B

Máquina de Secar Roupa, Condensação, 7 kg, Branco pastel 3SC871B



Características

Tipo de construção: Livre instalação

Tampo amovível: Sim

De que lado está montada a porta?: Direita

Comprimento do cabo de alimentação eléctrica (cm): 145,0

Altura sem tampo (mm): 819

Dimensões do produto (mm): 842 x 598 x 626

Peso líquido (kg): 37,772

Código EAN: 4242006251833

Características de consumo e ligação

Classificação da ligação (W): 2800

Corrente (A): 16/10

Voltagem (V): 220-240

Frequência (Hz): 50

Certificados de aprovação: CE, VDE

Capacidade algodão (kg) - NOVO (2010/30/EC): 7,0

: Seco para armário

Classe de Eficiência Energética - (2010/30/EC): B

Consumo de energia secador eléctrico, plena carga - NOVO (2010/30/EC): 4,13

Tempo de programa padrão de algodão em plena carga (min): 115

Consumo de energia secador eléctrico, carga parcial - NOVO (2010/30/EC) (kWh): 2,27

Tempo de programa padrão de algodão em carga parcial (min): 70

Consumo de energia anual ponderado, secador eléctrico - NOVO (2010/30/EC) (kWh): 497,0

Programa de tempo ponderado (min): 89

Agente de condensação eficiência plena carga (%): 89

Agente de condensação eficiência carga parcial (%): 89

Condensação eficiência ponderada (%): 89

2020-11-26