

Máquina de Secar Roupa, Bomba de Calor, 8 kg, Branco pastel
3SB988BA



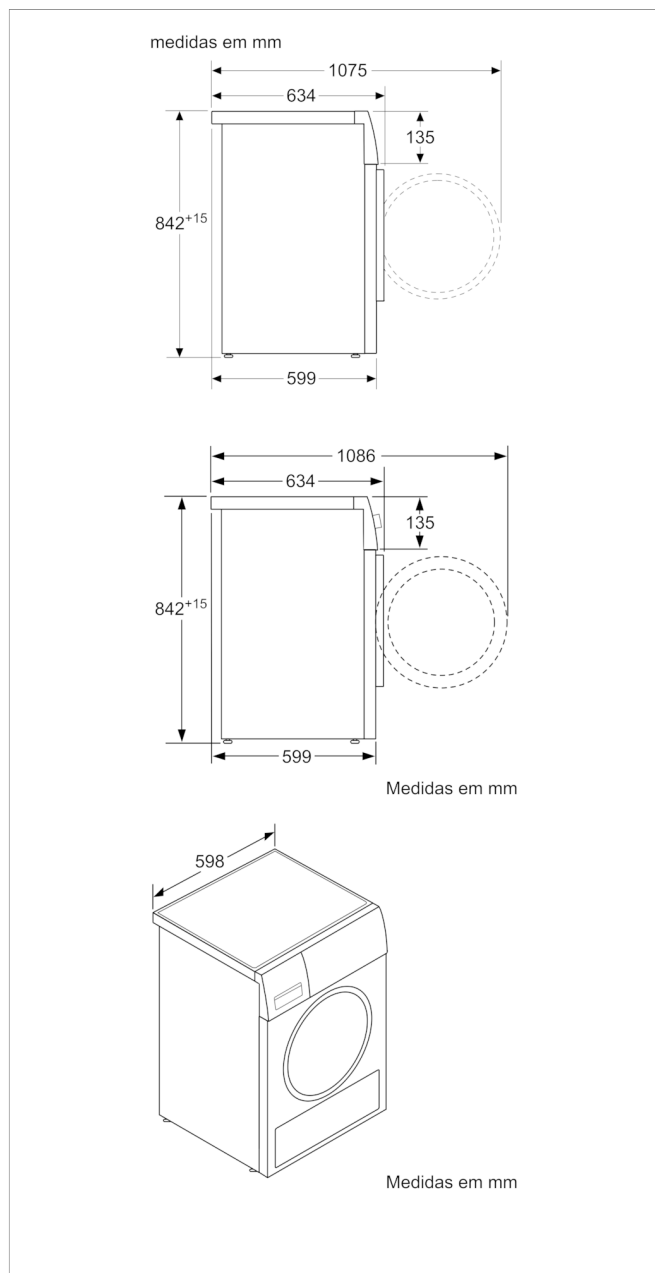
3SB988BA

- 3SB988BA
- secador de roupa - bomba de calor
- Branco
- Código EAN: 4242006282745
- Classe de eficiência energética: A++
- Totalmente electrónico
- Condensador com autolimpeza
- Capacidade de carga: 8 kg
- Display para indicação do tempo residual 24 h, programação de fim diferido e estado do programa
- Indicação electrónica do tempo restante, estado programa e fim diferido Regulação de fim diferido até 24 horas.24
- Programas especiais: Camisas, acabamento para lãs, mix, microfibras, toalhas, programa temporizado quente, programa temporizado frio, Lingerie, Super Rápido 40min., Camisas
- Teclas Touch-Control: Delicado, Sinal Sonoro, menos ferro
- Função pausa + carga: para abrir porta durante o ciclo de secagem.
- Paineis laterais com design anti-vibração
- Tambor Softcare: Tambor de aço inoxidável tambor de grande volume com superfície elíptica e pás assimétricas
- Fase anti-rugas no final do programa (60 min)
- Possibilidade de ligação directa ao esgoto
- Inclui Kit de ligação ao esgoto para secadores de condensação
- Pode ser colocado sob bancadas com 85 cm de altura
- Consumo de energia anual: 233. 0 kWh
- Potência sonora na fase de secagem: 65 dB(A) re 1pW

Acessórios incluídos

4242006282745

**Máquina de Secar Roupa, Bomba de Calor, 8 kg, Branco pastel
3SB988BA**



Características

Tipo de construção: Livre instalação

Tampo amovível: Não

De que lado está montada a porta?: Direita

Comprimento do cabo de alimentação eléctrica (cm): 145,0

Altura sem tampo (mm): 842

Dimensões do produto (mm): 842 x 598 x 599

Peso líquido (kg): 53,310

Gás fluorado com efeito estufa: Não

Tipo de agente de frio: R290

Dispositivo hermeticamente fechado: Sim

Quantidade de gases fluorados (kg): 0,149

A quantidade expressa em equivalente de CO2 (t): 0,000

Código EAN: 4242006282745

Classificação da ligação (W): 1000

Corrente (A): 10

Voltagem (V): 220-240

Frequência (Hz): 50

Certificados de aprovação: CE, VDE

Capacidade algodão (kg) - NOVO (2010/30/EC): 8,0

Classe de Eficiência Energética - (2010/30/EC): A++

Consumo de energia secador eléctrico, plena carga - NOVO (2010/30/EC): 1,93

Tempo de programa padrão de algodão em plena carga (min): 148

Consumo de energia secador eléctrico, carga parcial - NOVO (2010/30/EC) (kWh): 1,08

Tempo de programa padrão de algodão em carga parcial (min): 94

Consumo de energia anual ponderado, secador eléctrico - NOVO (2010/30/EC) (kWh): 233,0

Programa de tempo ponderado (min): 117

Agente de condensação eficiência plena carga (%): 91

Agente de condensação eficiência carga parcial (%): 91

Condensação eficiência ponderada (%): 91

Características de consumo e ligação

2021-07-09