

Máquina de Secar Roupa, Bomba de Calor, 9 kg, Branco 3SB590B



A++



Acessórios opcionais

3AS000B :
 3AS110B KIT DE MONTAGEM EM COLUNA Pª WT21..
 3AS220B KIT DE MONTAGEM EM COLUNA Pª WT21..
 3AS500 LIG.AO ESGOTO Pª SEC. COND.

O seu secador com bomba de calor com eficiência energética A++ poupa tempo e energia.

- Não se preocupe, o controlo de secagem por sensores de humidade terminará o ciclo quando a roupa estiver seca.
- Se não quer despejar o depósito de condensação manualmente, pode ligar o secador diretamente ao esgoto.
- Filtro de limpeza fácil para maior comodidade e eficiência.
- Para não esvaziar o depósito de condensação manualmente, pode fazer uma ligação direta ao esgoto (inclui tubo).
- Paineis laterais anti-vibração para que o silêncio volte finalmente à sua Cozinha.

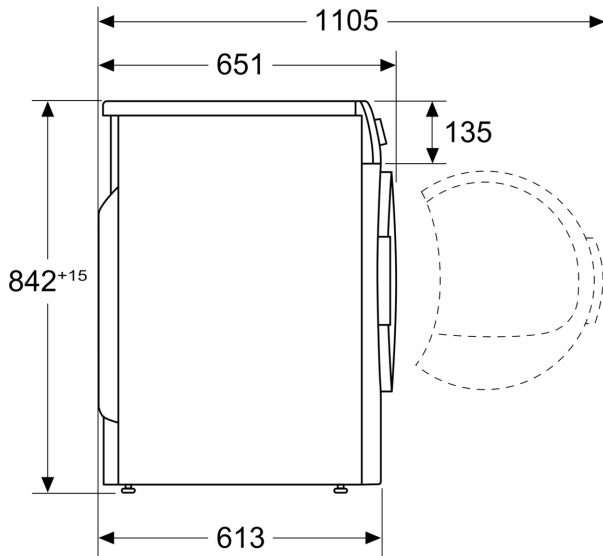
Technical data

Tipo de construção: Livre instalação
 Tempo amovível: Não
 Abertura da porta: Abertura à direita
 Comprimento do cabo de ligação: 145.0 cm
 Dimensões do produto: 842 x 598 x 613 mm
 Peso líquido: 53.3 kg
 Gás fluorado com efeito estufa: Não
 Tipo de agente de frio: R290
 Dispositivo hermeticamente fechado: Sim
 A quantidade expressa em equivalente de CO2: 0.000 t
 Código EAN: 4242006299460
 Potência da ligação: 600 W
 Protetor de fusível: 10 A
 Voltagem: 220-240 V
 Frequência: 50 Hz
 Capacidade: 9.0 kg
 Classe de Eficiência Energética - (2010/30/EC): A++
 Consumo de energia secador eléctrico, plena carga - NOVO (2010/30/EQ)08 kWh
 Tempo de programa padrão de algodão em plena carga: 225 min
 Consumo de energia secador eléctrico, carga parcial - NOVO (2010/30/EC): 1.23 kWh
 Tempo de programa padrão de algodão em carga parcial: 137 min
 Consumo de energia anual ponderado, secador eléctrico - NOVO (2010/30/EC): 258.0 kWh/a
 Programa de tempo ponderado: 175 min
 Agente de condensação eficiência plena carga (%): 83 %
 Agente de condensação eficiência carga parcial (%): 83 %
 Condensação eficiência ponderada (%): 83 %



**Máquina de Secar Roupa, Bomba de Calor, 9 kg, Branco
3SB590B**

Medidas em mm



Medidas em mm

