

**Máquina de Secar Roupa, Bomba de Calor, 8 kg, Branco 3SB380B**



**A+++**



**Acessórios opcionais**

3AS500	LIG.AO ESGOTO Pª SEC. COND.
WTZ27400	KIT DE MONTAGEM EM COLUNA Pª WT21..
WTZ27410	KIT DE MONTAGEM EM COLUNA Pª WT21..
WTZPW20D	Pedestal com saída

**O seu secador com bomba de calor com eficiência energética A++ poupa tempo e energia.**

- Não se preocupe, o controlo de secagem por sensores de humidade terminará o ciclo quando a roupa estiver seca.
- Se não quer despejar o depósito de condensação manualmente, pode ligar o secador diretamente ao esgoto.
- Para não esvaziar o depósito de condensação manualmente, pode fazer uma ligação direta ao esgoto (inclui tubo).
- Painéis laterais anti-vibração para que o silêncio volte finalmente à sua Cozinha.
- Si notas que tu factura del agua baja de repente, no es casualidad, es gracias a la condensación por aire.

**Technical data**

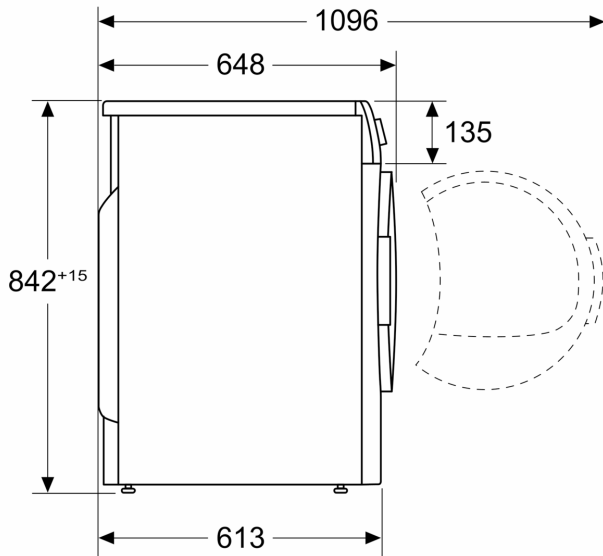
Tipo de construção:	..... Livre instalação
Tampo amovível:	..... Não
Abertura da porta:	..... Abertura à direita
Comprimento do cabo de ligação:	..... 145.0 cm
Dimensões do produto:	..... 842 x 598 x 613 mm
Peso líquido:	..... 56.4 kg
Gás fluorado com efeito estufa:	..... Não
Tipo de agente de frio:	..... R290
Dispositivo hermeticamente fechado:	..... Sim
A quantidade expressa em equivalente de CO2:	..... 0.000 t
Código EAN:	..... 4242006302221
Potência da ligação:	..... 600 W
Protetor de fusível:	..... 10 A
Voltagem:	..... 220-240 V
Frequência:	..... 50 Hz
Capacidade:	..... 8.0 kg
Classe de Eficiência Energética - (2010/30/EC):	..... A+++
Consumo de energia secador eléctrico, plena carga - NOVO (2010/30/EC):	..... 0.84 kWh
Tempo de programa padrão de algodão em plena carga:	..... 165 min
Consumo de energia secador eléctrico, carga parcial - NOVO (2010/30/EC):	..... 0.84 kWh
Tempo de programa padrão de algodão em carga parcial:	..... 108 min
Consumo de energia anual ponderado, secador eléctrico - NOVO (2010/30/EC):	..... 176.0 kWh/a
Programa de tempo ponderado:	..... 132 min
Agente de condensação eficiência plena carga (%):	..... 91 %
Agente de condensação eficiência carga parcial (%):	..... 91 %
Condensação eficiência ponderada (%):	..... 91 %



4 242006 302221

**Máquina de Secar Roupa, Bomba de Calor, 8 kg, Branco  
3SB380B**

Medidas em mm



Medidas em mm

