

Máquina de Secar Roupa, Bomba de Calor, 8 kg, Silver inox 3SB188XP



A++



Acessórios opcionais

3AS000B :
 3AS500 LIG.AO ESGOTO Pª SEC. COND.
 WTZ2041X Jogo de ligação
 WTZ2742X KIT DE MONTAGEM EM COLUNA Pª WT21..

O seu secador com bomba de calor com eficiência energética A++ poupa tempo e energia.

- Não se preocupe, o controlo de secagem por sensores de humidade terminará o ciclo quando a roupa estiver seca.
- Se não quer despejar o depósito de condensação manualmente, pode ligar o secador diretamente ao esgoto.
- Para não esvaziar o depósito de condensação manualmente, pode fazer uma ligação direta ao esgoto (inclui tubo).
- Painéis laterais anti-vibração para que o silêncio volte finalmente à sua Cozinha.
- Si notas que tu factura del agua baja de repente, no es casualidad, es gracias a la condensación por aire.

Technical data

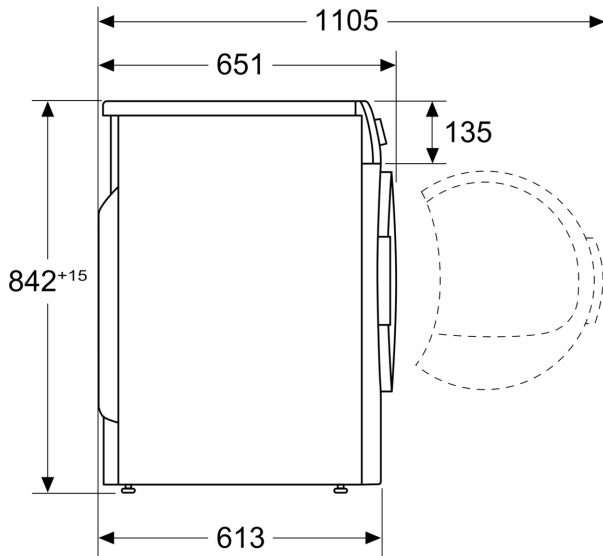
Tipo de construção: Livre instalação
 Tempo amovível: Não
 Abertura da porta: Abertura à direita
 Comprimento do cabo de ligação: 145.0 cm
 Dimensões do produto: 842 x 598 x 613 mm
 Peso líquido: 53.6 kg
 Gás fluorado com efeito estufa: Não
 Tipo de agente de frio: R290
 Dispositivo hermeticamente fechado: Sim
 A quantidade expressa em equivalente de CO2: 0.000 t
 Código EAN: 4242006294243
 Potência da ligação: 1000 W
 Protetor de fusível: 10 A
 Voltagem: 220-240 V
 Frequência: 50 Hz
 Capacidade: 8.0 kg
 Classe de Eficiência Energética - (2010/30/EC): A++
 Consumo de energia secador eléctrico, plena carga - NOVO (2010/30/EC) 93 kWh
 Tempo de programa padrão de algodão em plena carga: 148 min
 Consumo de energia secador eléctrico, carga parcial - NOVO (2010/30/EC): 1.08 kWh
 Tempo de programa padrão de algodão em carga parcial: 94 min
 Consumo de energia anual ponderado, secador eléctrico - NOVO (2010/30/EC): 233.0 kWh/a
 Programa de tempo ponderado: 117 min
 Agente de condensação eficiência plena carga (%): 91 %
 Agente de condensação eficiência carga parcial (%): 91 %
 Condensação eficiência ponderada (%): 91 %



4 242006 294243

**Máquina de Secar Roupa, Bomba de Calor, 8 kg, Silver inox
3SB188XP**

Medidas em mm



Medidas em mm

