

Máquina de Secar Roupa, Bomba de Calor, 9 kg, Branco 3SB090B



A++



Acessórios opcionais

3AS500	LIG.AO ESGOTO Pª SEC. COND.
WTZ27400	KIT DE MONTAGEM EM COLUNA Pª WT21..
WTZ27410	KIT DE MONTAGEM EM COLUNA Pª WT21..
WTZPW20D	Pedestal com saída

O seu secador com bomba de calor com eficiência energética A++ poupa tempo e energia.

- Não se preocupe, o controlo de secagem por sensores de humidade terminará o ciclo quando a roupa estiver seca.
- Se não quer despejar o depósito de condensação manualmente, pode ligar o secador diretamente ao esgoto.
- Filtro de limpeza fácil para maior comodidade e eficiência.
- Para não esvaziar o depósito de condensação manualmente, pode fazer uma ligação direta ao esgoto (inclui tubo).
- Paineis laterais anti-vibração para que o silêncio volte finalmente à sua Cozinha.

Technical data

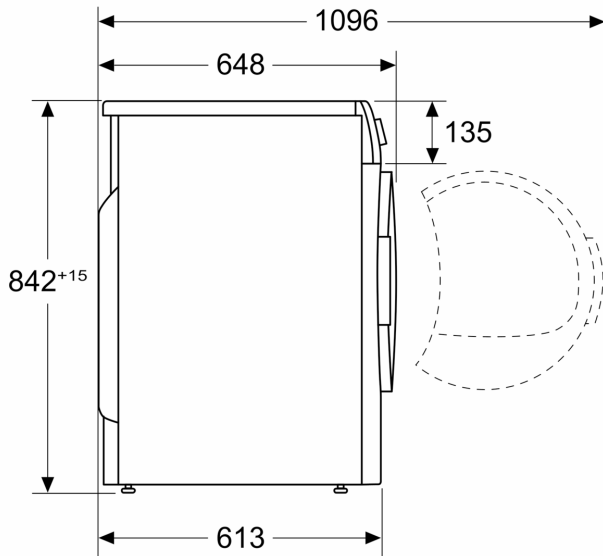
Tipo de construção: Livre instalação
Tampo amovível: Não
Abertura da porta: Abertura à direita
Comprimento do cabo de ligação: 145.0 cm
Dimensões do produto: 842 x 598 x 613 mm
Peso líquido: 56.4 kg
Gás fluorado com efeito estufa: Não
Tipo de agente de frio: R290
Dispositivo hermeticamente fechado: Sim
A quantidade expressa em equivalente de CO2: 0.000 t
Código EAN: 4242006302238
Potência da ligação: 625 W
Protetor de fusível: 10 A
Voltagem: 220-240 V
Frequência: 50 Hz
Capacidade: 9.0 kg
Classe de Eficiência Energética - (2010/30/EC): A++
Consumo de energia secador eléctrico, plena carga - NOVO (2010/30/EQ)1 1 kWh
Tempo de programa padrão de algodão em plena carga: 238 min
Consumo de energia secador eléctrico, carga parcial - NOVO (2010/30/EC): 1.22 kWh
Tempo de programa padrão de algodão em carga parcial: 143 min
Consumo de energia anual ponderado, secador eléctrico - NOVO (2010/30/EC): 259.0 kWh/a
Programa de tempo ponderado: 184 min
Agente de condensação eficiência plena carga (%): 85 %
Agente de condensação eficiência carga parcial (%): 85 %
Condensação eficiência ponderada (%): 85 %



4 242006 302238

**Máquina de Secar Roupa, Bomba de Calor, 9 kg, Branco
3SB090B**

Medidas em mm



Medidas em mm

