

Combinado integrável, 177.2 x 54.1 cm
3KI7014F



A++

3KI7014F

INFORMAÇÃO GERAL

- No-Frost - descongelação automática
- Display digital
- Alarme acústico de porta do congelador aberta

FRIGORÍFICO

- Gaveta para legumes e fruta
- 4 prateleiras de vidro, 3 ajustáveis em altura
- Prateleira deslizante Plus
- Iluminação interior por LEDs

CONGELADOR

- Função "super" congelação com desconexão automática
- 3 gavetas transparentes, incluindo 1 BigBox (gaveta de grande capacidade)

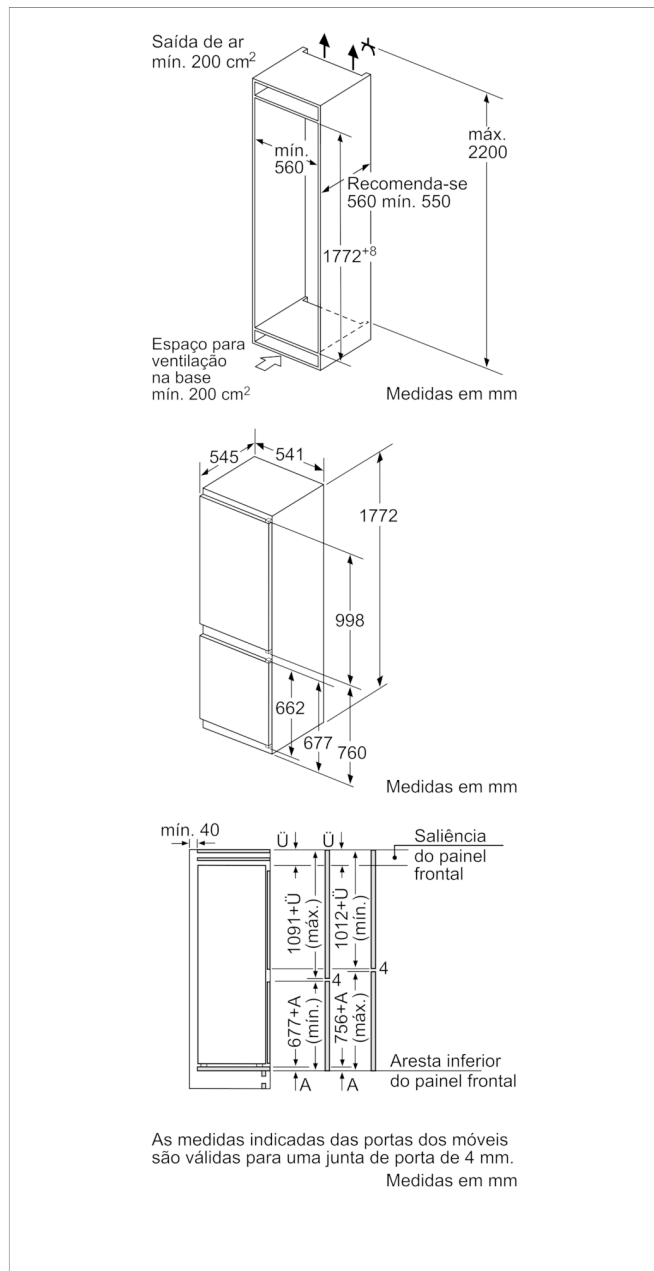
INFORMAÇÃO TÉCNICA

- Consumo de energia em 365 dias: 222 kWh/ano
- Capacidade bruta total: 273 litros
- Capacidade útil do congelador: 67 litros
- Capacidade de congelação: 8 kg em 24 h
- Cap. autonomia em caso de anomalia: 13 horas
- Porta com abertura para a direita, Porta reversível
- Classe climática: SN-ST
- Aparelho (A x L x P sem puxador): 177.2 x 54.1 x 54.5 cm
- Dimensões de encaixe (AxLxP): 177.5 cm x 56.0 cm x 55.0 cm

Acessórios incluídos

4242006248932

Combinado integrável, 177.2 x 54.1 cm
3KI7014F



Características

Tipo de construção: Encastrar

Opções do painel da porta: Impossível

Largura do produto sem pegas desembalado em mm.: 541

Profundidade (mm): 545

Medidas do nicho para instalação(mm): 1775.0 x 560 x 550

Peso líquido (kg): 62,133

Classificação da ligação (W): 90

Corrente (A): 10

De que lado está montada a porta?: Direita reversível

Voltagem (V): 220-240

Frequência (Hz): 50

Certificados de aprovação: CE, VDE

Comprimento do cabo de alimentação eléctrica (cm): 230

Autonomia em caso de falha de energia (h): 13

Número de compressores: 1

N.º de circuitos de frio independentes: 1

Ventilador interior da secção do frigorífico: Não

Sentido de abertura da porta reversível: Sim

Número de prateleiras ajustáveis no compartimento de refrigeração: 3

Prateleiras para garrafas: Não

Código EAN: 4242006248932

Marca: Balay

Nome do produto / Código comercial: 3KI7014F

Consumo de energia anual (kWh/annum) - NOVO (2010/30/EC): 222,00

Capacidade líquida do frigorífico (l) - novo (2010/30/EC): 188

Capacidade líquida do congelador (l) - novo (2010/30/EC): 67

Sistema de descongelação: Congeladores

Capacidade de congelação (kg/24h) - novo (2010/30/EC): 8

Classe climática: SN-ST

Nível de ruído (dB(A) re 1 pW): 39

Tipo de instalação: Totalmente integrado

Características de consumo e ligação

2021-07-22