

3HW441XC Cinzento claro  
Forno independente  
Série "Vidro"



### **3HW441XC**

- Aqualisis: sistema de limpeza simples, económico e ecológico

#### **Tipo de forno /Modo de aquecimento:**

- Funcionamento combinado multifunções + micro-ondas
- Multifunção 4 funções: turbo-assar, assar, turbo-grill e grill total
- 5 níveis de potência: 900 W, 600 W, 360 W, 180 W, 90 W
- Prato giratório de Ø 36 cm
- Touch Control Profissional com comando central oculto: utilização fácil e limpeza fácil
- Turbina de arrefecimento
- Potência de ligação 3.6 kW

#### **Conforto:**

- Porta do forno com abertura abatível
- Iluminação interior

#### **Medidas (mm)**

- Aparelho (AxLxP): 454 x 595 x 550
- Nicho (AxLxP): 450-450 x 560-560 x 550 mm
- Cabo com ficha (1,80 m)

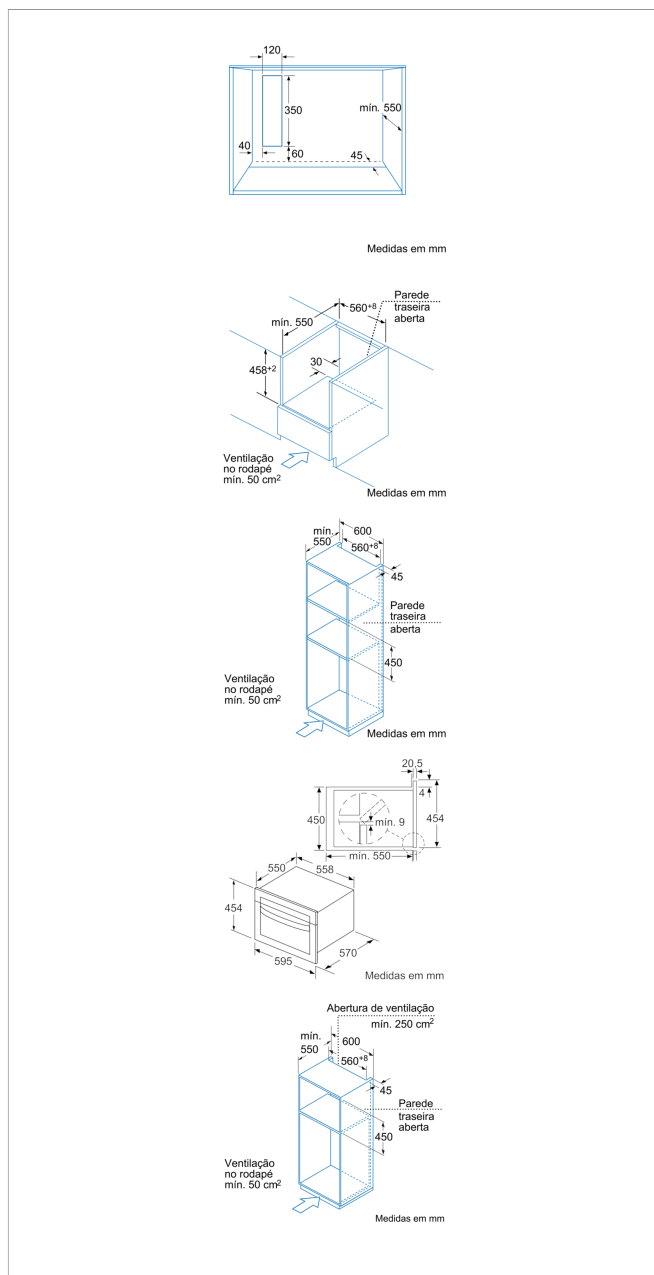
#### **Acessórios incluídos**

4242006251147

# 3HW441XC Cinzento claro

## Forno independente

### Série "Vidro"



#### Características

Tipo de forno microondas: Micro-ondas-Combi

Dimensões do produto (mm): 454 x 595 x 550

Dimensões da cavidade (mm): 250 x 420 x 420

Comprimento do cabo de alimentação eléctrica (cm): 180

Peso líquido (kg): 36,040

Peso bruto (kg): 40,0

Código EAN: 4242006251147

#### Características de consumo e ligação

Potência máxima do microondas: 900

Potência da função booster:

Classificação da ligação (W): 3600

Corrente (A): 16

Voltagem (V): 220-230

Frequência (Hz): 50

Tipo de ficha:

2019-03-02