

3HB557XM Inox
Forno independente pirolítico
Série "Inox"



3HB557XM

- Pirolisis: sistema limpeza automática com 3 níveis: económico, standard e intensivo

Tipo de forno /Modo de aquecimento:

- Multifunção com 8 modos de aquecimento: forno a lenha, assar, calor inferior, turbo assar, turbo grill, grill total, grill pequeno, modo ECO
- Touch Control Confort de utilização fácil com comando central oculto
- Relógio eletrónico com programação de duração e fim de confeção
- Préaquecimento rápido automático
- Vario Grill: 3 níveis de potência
- Amplitude de temperatura 50 °C - 270 °C
- Turbina de arrefecimento

Conforto:

- Rails telescópicos Confort de um nível
- Iluminação interior
- Esmalte antiaderente de alta resistência
- Interior da porta em vidro de desmontagem fácil
- Acessórios: 1 x Grelha, 1 x Tabuleiro universal, apto p/ pirólise, 1 x Suporte para limpeza pirolítica do tabul

Medidas (mm)

- Aparelho (AxLxP): 595 x 595 x 515
- Nicho (AxLxP): 575-597 x 560-568 x 550 mm
- Cabo com ficha (0,95 m)
- Potência de ligação 3.58 kW
- Classe de eficiência energética: A numa escala de classes de eficiência energética de A+++ até D*

Consumo de energia por ciclo na função de aquecimento convencional: 0.9 kWh

Consumo de energia por ciclo na função de aquecimento por circulação forçada de ar: 0.71 kWh

Número de cavidades: 1

Fonte de energia: elétrica

Volume útil do compartimento: 57 litros

* de acordo com o REGULAMENTO DELEGADO (UE) N.º 65/2014

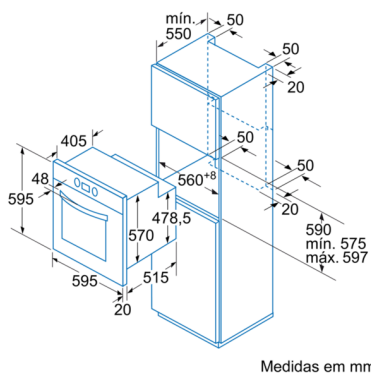
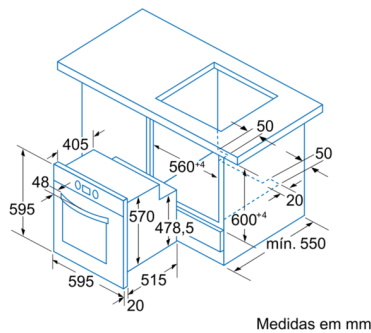
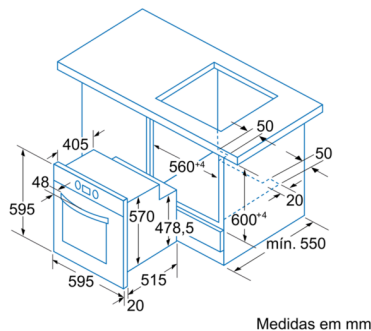
Acessórios incluídos

4242006220891

3HB557XM Inox

Forno independente pirolítico

Série "Inox"



Características

Cor frontal do material: Inox
 Tipo de construção: Encastrar
 Sistema de limpeza incluído: Pirolítico
 Medidas do nicho para instalação(mm): 575-597 x 560-568 x 550
 Dimensões do produto (mm): 595 x 595 x 515
 Dimensões do produto embalado: 665 x 635 x 635
 Material do painel de controlo: Inox
 Material da porta: Vidro
 Peso líquido (kg): 35,041
 Volume útil (da cavidade) - cavidade 1: 57
 Método de cozedura: Calor inferior, Calor superior/inferior, circulação de ar, Fase para pizzas, Grelh. grande superf.variável, Grelh. peq. superf. variável, Grelhador com circ. de ar
 Controlo de temperatura: Electrónicos
 Quantidade de luzes interiores: 1
 Certificados de aprovação: AENOR, CE
 Comprimento do cabo de alimentação eléctrica (cm): 95
 Código EAN: 4242006220891

Características de consumo e ligação

Número de cavidades - (2010/30/CE): 1
 Classe de Eficiência Energética - (2010/30/EC): A
 Energy consumption per cycle conventional (2010/30/EC): 0,90
 Energy consumption gas oven per cycle conventional (2010/30/EC):
 Energy consumption per cycle forced air convection (2010/30/EC): 0,71
 Energy consumption gas oven per cycle forced air convection (2010/30/EC):
 Índice de Eficiência Energética (2010/30/EC): 89,9
 Classificação da ligação eléctrica (W): 3580
 Corrente (A): 16
 Voltagem (V): 220-240
 Frequência (Hz): 60; 50
 Tipo de ficha: sem ficha

2019-03-04