

3HB518XF Cinzento claro
Forno independente multifunção
Série "Fusão"



3HB518XF

- Porta-carro
- Aqualisis: sistema de limpeza simples, económico e ecológico

Tipo de forno /Modo de aquecimento:

- Multifunção com 8 modos de aquecimento: ar quente 3D, forno a lenha, assar, calor inferior, turbo grill, grill total, grill pequeno, modo ECO
- Auto Chef: 10 receitas programadas
- Touch Control Confort de utilização fácil com comando central oculto
- Relógio eletrónico com programação de duração e fim de confeção
- Préaquecimento rápido automático
- Vario Grill: 3 níveis de potência
- Amplitude de temperatura 50 °C - 270 °C
- Turbina de arrefecimento

Conforto:

- Grill rebatível para facilitar a limpeza
- Iluminação interior
- Esmalte antiaderente de alta resistência
- Interior da porta em vidro de desmontagem fácil
- Parede posterior com Ecoclean
- Acessórios: 1 x Grelha, 1 x Esponja, 1 x Assadeira universal

Medidas (mm)

- Aparelho (AxLxP): 595 x 595 x 515
- Nicho (AxLxP): 575-597 x 560-568 x 550 mm
- Cabo com ficha (0,95 m)
- Potência de ligação 3.535 kW
- Classe de eficiência energética: A numa escala de classes de eficiência energética de A+++ até D*

Consumo de energia por ciclo na função de aquecimento convencional: 0.9 kWh

Consumo de energia por ciclo na função de aquecimento por circulação forçada de ar: 0.71 kWh

Número de cavidades: 1

Fonte de energia: elétrica

Volume útil do compartimento: 61 litros

* de acordo com o REGULAMENTO DELEGADO (UE) N.º 65/2014

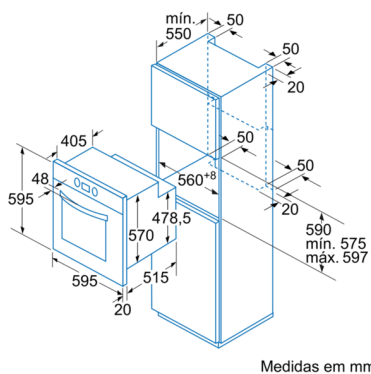
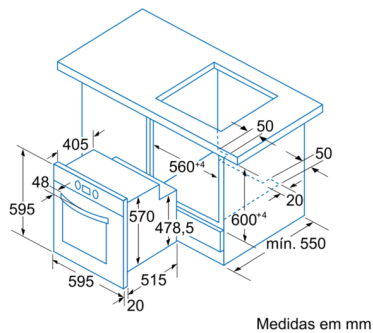
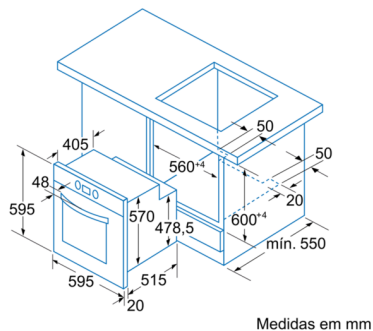
Acessórios incluídos

4242006221607

3HB518XF Cinzento claro

Forno independente multifunção

Série "Fusão"



Características

Cor frontal do material: Cinzento claro
 Tipo de construção: Encastrar
 Sistema de limpeza incluído: en: hydrolytic
 Medidas do nicho para instalação(mm): 575-597 x 560-568 x 550
 Dimensões do produto (mm): 595 x 595 x 515
 Dimensões do produto embalado: 665 x 635 x 635
 Material do painel de controlo: Inox, Vidro
 Material da porta: Vidro
 Peso líquido (kg): 36,831
 Volume útil (da cavidade) - cavidade 1: 61
 Método de cozedura: Ar quente, Ar quente ECO, Calor inferior, Calor superior/inferior, Fase para pizzas, Grelh. grande superf.variável, Grelh. peq. superf. variável, Grelhador com circ. de ar
 Controlo de temperatura: Electrónicos
 Quantidade de luzes interiores: 1
 Certificados de aprovação: AENOR, CE
 Comprimento do cabo de alimentação eléctrica (cm): 95
 Código EAN: 4242006221607

Características de consumo e ligação

Número de cavidades - (2010/30/CE): 1
 Classe de Eficiência Energética - (2010/30/EC): A
 Energy consumption per cycle conventional (2010/30/EC): 0,90
 Energy consumption gas oven per cycle conventional (2010/30/EC):
 Energy consumption per cycle forced air convection (2010/30/EC): 0,71
 Energy consumption gas oven per cycle forced air convection (2010/30/EC):
 Índice de Eficiência Energética (2010/30/EC): 87,7
 Classificação da ligação eléctrica (W): 3535
 Corrente (A): 16
 Voltagem (V): 220-240
 Frequência (Hz): 60; 50
 Tipo de ficha: sem ficha

2019-02-27