

**Forno integrável, 60 x 60 cm, Cristal white  
3HB5158B2**



**A**

**Série Vidro com controlo Comfort e raíles Comfort Plus: design moderno, fácil de limpar e muito resistente.**

- Controlo mecânico: prático e intuitivo para máxima comodidade.
- Auto Chef: 10 receitas pré-programadas. Os pratos de sempre, como nunca.
- Raíles Comfort Plus, a extração de prateleiras a 100% proporciona a máxima segurança.
- Assistente de limpeza Aqualisis, limpa o forno de forma rápida, ecológica e cómoda.
- Relógio eletrónico com programação de início e fim de confeção. Chegar a casa e ter a sua refeição pronta.

**Technical data**

Tipo de construção: ..... Encastre  
 Sistema de limpeza incluído: ..... Hidrolítico  
 Medidas do nicho para instalação (AxLxP): ..... 585-595 x 560-568 x 550 mm  
 Dimensões do produto: ..... 595 x 594 x 548 mm  
 Dimensões do produto embalado: ..... 675 x 660 x 690 mm  
 Material do painel de controlo: ..... Vidro  
 Material da porta: ..... Vidro  
 Peso líquido: ..... 32.0 kg  
 Volume útil (da cavidade) - cavidade 1: ..... 71 l  
 Modos de aquecimento: .. Grelhador de grande superfície, Ar quente suave, Ar quente, Calor superior/inferior, Fase para pizzas, Calor inferior, Grelhador com circ. de ar  
 Controlo de temperatura: ..... Mecânicos  
 Quantidade de luzes interiores: ..... 1  
 Comprimento do cabo de ligação: ..... 120.0 cm  
 Código EAN: ..... 4242006299644  
 Número de cavidades - (2010/30/CE): ..... 1  
 Classe de Eficiência Energética - (2010/30/EC): ..... A  
 Energy consumption per cycle conventional (2010/30/EC): .... 0.97 kWh/cycle  
 Energy consumption per cycle forced air convection (2010/30/EC): ..... 0.81 kWh/cycle  
 Índice de Eficiência Energética (2010/30/EC): ..... 95.3 %  
 Potência da ligação: ..... 3400 W  
 Protetor de fusível: ..... 16 A  
 Voltagem: ..... 220-240 V  
 Frequência: ..... 50; 60 Hz  
 Tipo de ficha: ..... Ficha Schuko/Gardy c/ terra  
 Acessórios incluídos: ..... 1 x Grelha, 1 x Assadeira universal, 1 x Esponja

**Acessórios incluídos**

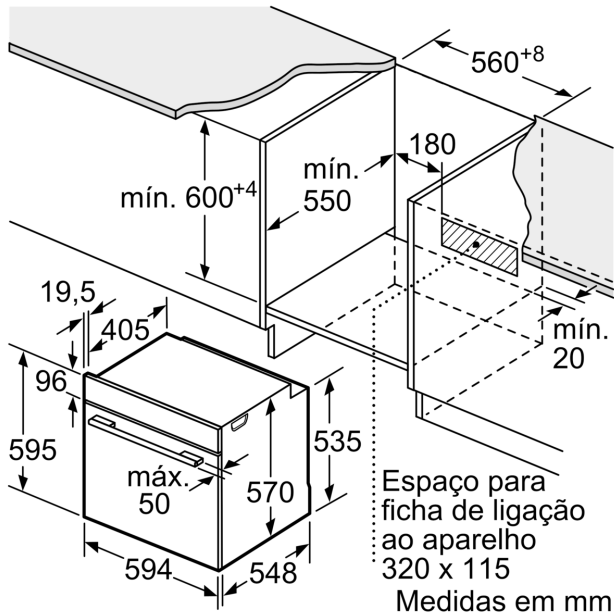
1 x Grelha, 1 x Assadeira universal, 1 x Esponja

**Acessórios opcionais**

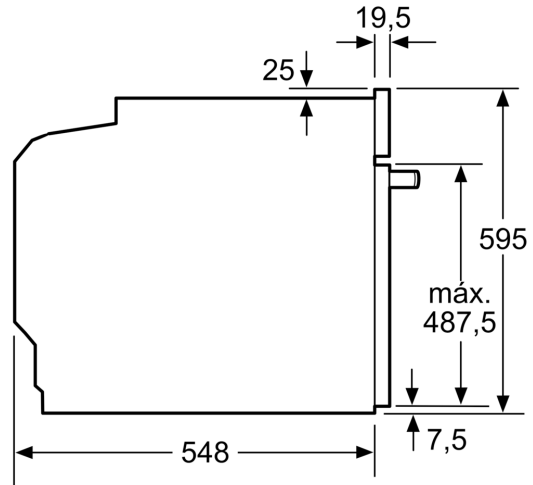
3HZ530000 Tabuleiros Duo  
 3HZ532010 :  
 3HZ538000 Raile telescópico CLIP



**Forno integrável, 60 x 60 cm, Cristal white**  
**3HB5158B2**

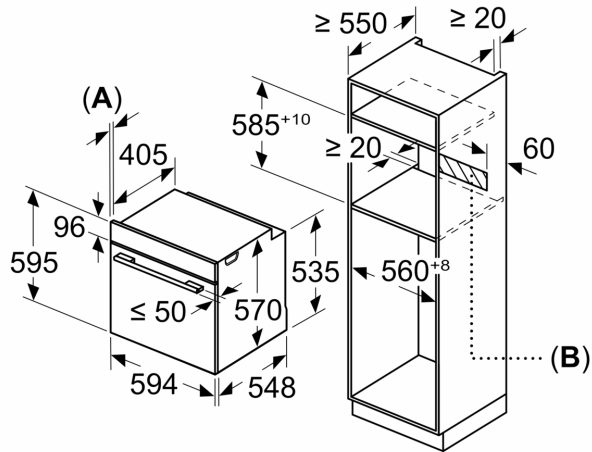


Medidas em mm



Medidas em mm

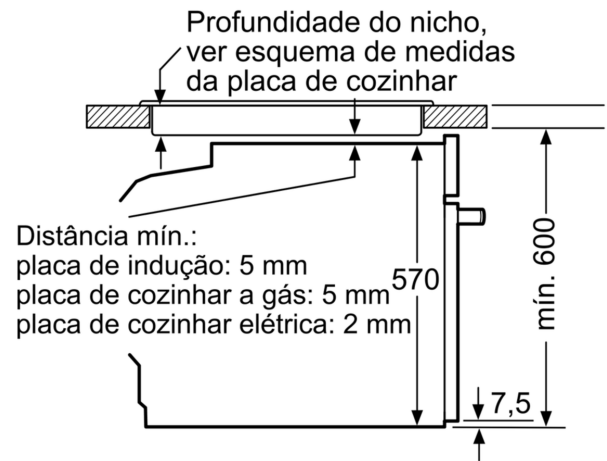
Medidas em mm



**A:** 19,5 mm

**B:** Espaço para ligação do aparelho 320 x 115 mm

Instalação com uma placa de cozinha.



Medidas em mm