

3HB506XM Inox  
Forno independente multifunção  
Série "Inox"



### 3HB506XM

- Aqualisis: sistema de limpeza simples, económico e ecológico

#### Tipo de forno /Modo de aquecimento:

- Multifunção com 6 modos de aquecimento: forno a lenha, assar, calor inferior, turbo assar, turbo grill, grill total
- Programação electrónica do tempo de confeção
- Préaquecimento rápido automático
- Vario Grill: 3 níveis de potência
- Amplitude de temperatura 50 °C - 270 °C
- Turbina de arrefecimento
- Potência de ligação 3.58 kW

#### Conforto:

- Rails telescópicos Confort de um nível
- Comandos redondos embutíveis
- Iluminação interior
- Esmalte antiaderente de alta resistência
- Interior da porta em vidro de desmontagem fácil
- Parede posterior com Ecoclean
- Bloqueio de segurança
- Acessórios: 1 x Grelha, 1 x Assadeira universal

#### Medidas (mm)

- Aparelho (AxLxP): 595 x 595 x 515
- Nicho (AxLxP): 575-597 x 560-568 x 550 mm
- Cabo com ficha (0,95 m)
- Classe de eficiência energética: A numa escala de classes de eficiência energética de A+++ até D\*

Consumo de energia por ciclo na função de aquecimento convencional: 0.9 kWh

Consumo de energia por ciclo na função de aquecimento por circulação forçada de ar: 0.84 kWh

Número de cavidades: 1

Fonte de energia: elétrica

Volume útil do compartimento: 61 litros

\* de acordo com o REGULAMENTO DELEGADO (UE) N.º 65/2014

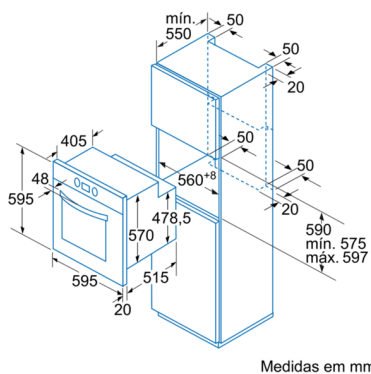
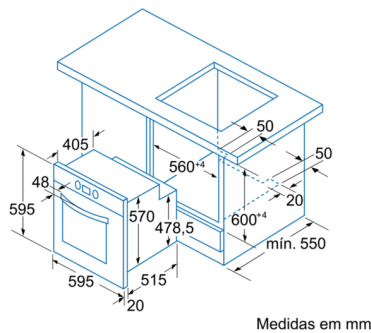
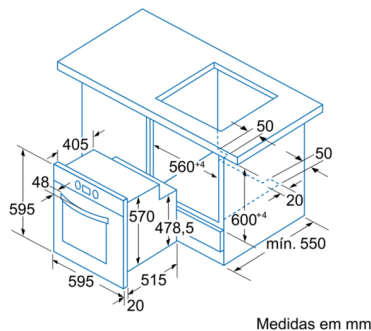
#### Acessórios incluídos

4242006221553

# 3HB506XM Inox

## Forno independente multifunção

### Série "Inox"



#### Características

Cor frontal do material: Inox  
 Tipo de construção: Encastrar  
 Sistema de limpeza incluído: en: hydrolytic  
 Medidas do nicho para instalação(mm): 575-597 x 560-568 x 550  
 Dimensões do produto (mm): 595 x 595 x 515  
 Dimensões do produto embalado: 665 x 635 x 635  
 Material do painel de controlo: Inox  
 Material da porta: Vidro  
 Peso líquido (kg): 29,232  
 Volume útil (da cavidade) - cavidade 1: 61  
 Método de cozedura: Calor inferior, Calor superior/inferior, circulação de ar, Fase para pizzas, Grelh. grande superf.variável, Grelhador com circ. de ar  
 Controlo de temperatura: Mecânicos  
 Quantidade de luzes interiores: 1  
 Certificados de aprovação: AENOR, CE  
 Comprimento do cabo de alimentação eléctrica (cm): 95  
 Código EAN: 4242006221553

#### Características de consumo e ligação

Número de cavidades - (2010/30/CE): 1  
 Classe de Eficiência Energética - (2010/30/EC): A  
 Energy consumption per cycle conventional (2010/30/EC): 0,90  
 Energy consumption gas oven per cycle conventional (2010/30/EC):  
 Energy consumption per cycle forced air convection (2010/30/EC): 0,84  
 Energy consumption gas oven per cycle forced air convection (2010/30/EC):  
 Índice de Eficiência Energética (2010/30/EC): 103,7  
 Classificação da ligação eléctrica (W): 3580  
 Corrente (A): 16  
 Voltagem (V): 220-240  
 Frequência (Hz): 60; 50  
 Tipo de ficha: sem ficha

2019-04-02