

3HB506BM Branco
Forno independente multifunção
Série "Inox"



3HB506BM

- Aqualisis: sistema de limpeza simples, económico e ecológico

Tipo de forno /Modo de aquecimento:

- Multifunção com 6 modos de aquecimento: forno a lenha, assar, calor inferior, turbo assar, turbo grill, grill total
- Programação electrónica do tempo de confeção
- Préaquecimento rápido automático
- Vario Grill: 3 níveis de potência
- Amplitude de temperatura 50 °C - 270 °C
- Turbina de arrefecimento
- Potência de ligação 3.58 kW

Conforto:

- Rails telescópicos Confort de um nível
- Comandos redondos embutíveis
- Iluminação interior
- Esmalte antiaderente de alta resistência
- Interior da porta em vidro de desmontagem fácil
- Parede posterior com Ecoclean
- Bloqueio de segurança
- Acessórios: 1 x Grelha, 1 x Assadeira universal

Medidas (mm)

- Aparelho (AxLxP): 595 x 595 x 515
- Nicho (AxLxP): 575-597 x 560-568 x 550 mm
- Cabo com ficha (0,95 m)
- Classe de eficiência energética: A numa escala de classes de eficiência energética de A+++ até D*

Consumo de energia por ciclo na função de aquecimento convencional: 0.9 kWh

Consumo de energia por ciclo na função de aquecimento por circulação forçada de ar: 0.84 kWh

Número de cavidades: 1

Fonte de energia: elétrica

Volume útil do compartimento: 61 litros

* de acordo com o REGULAMENTO DELEGADO (UE) N.º 65/2014

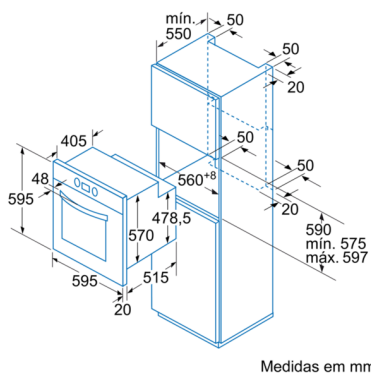
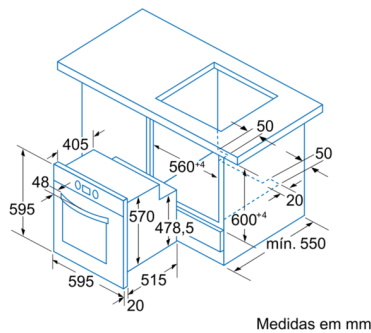
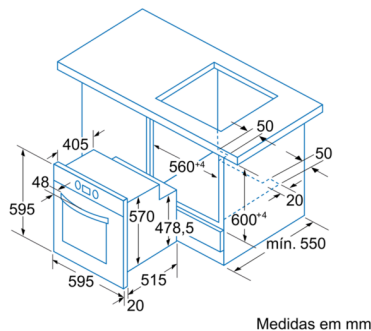
Acessórios incluídos

4242006221539

3HB506BM Branco

Forno independente multifunção

Série "Inox"



Características

Cor frontal do material: Branco

Tipo de construção: Encastrar

Sistema de limpeza incluído: en: hydrolytic

Medidas do nicho para instalação(mm): 575-597 x 560-568 x 550

Dimensões do produto (mm): 595 x 595 x 515

Dimensões do produto embalado: 665 x 635 x 635

Material do painel de controlo: metal lacado

Material da porta: Vidro

Peso líquido (kg): 29,232

Volume útil (da cavidade) - cavidade 1: 61

Método de cozedura: Calor inferior, Calor superior/inferior,

circulação de ar, Fase para pizzas, Grelh. grande superf.variável,

Grelhador com circ. de ar

Controlo de temperatura: Mecânicos

Quantidade de luzes interiores: 1

Certificados de aprovação: AENOR, CE

Comprimento do cabo de alimentação eléctrica (cm): 95

Código EAN: 4242006221539

Características de consumo e ligação

Número de cavidades - (2010/30/CE): 1

Classe de Eficiência Energética - (2010/30/EC): A

Energy consumption per cycle conventional (2010/30/EC): 0,90

Energy consumption gas oven per cycle conventional (2010/30/EC):

Energy consumption per cycle forced air convection (2010/30/EC): 0,84

Energy consumption gas oven per cycle forced air convection (2010/30/EC):

Índice de Eficiência Energética (2010/30/EC): 103,7

Classificação da ligação eléctrica (W): 3580

Corrente (A): 16

Voltagem (V): 220-240

Frequência (Hz): 60; 50

Tipo de ficha: sem ficha

2019-03-11