

3HB505XM Inox
Forno independente multifunção
Série "Inox"



3HB505XM

Tipo de forno /Modo de aquecimento:

- Multifunção com 6 modos de aquecimento: forno a lenha, assar, calor inferior, turbo assar, turbo grill, grill total
- Programação electrónica do tempo de confeção
- Préaquecimento rápido automático
- Vario Grill: 3 níveis de potência
- Amplitude de temperatura 50 °C - 270 °C
- Turbina de arrefecimento
- Potência de ligação 3.58 kW

Conforto:

- Iluminação interior
- Esmalte antiaderente de alta resistência
- Interior da porta em vidro de desmontagem fácil
- Parede posterior com Ecoclean
- Bloqueio de segurança
- Acessórios: 1 x Tabuleiro esmaltado, 1 x Grelha

Medidas (mm)

- Aparelho (AxLxP): 595 x 595 x 515
- Nicho (AxLxP): 575-597 x 560-568 x 550 mm
- Cabo com ficha (0,95 m)
- Classe de eficiência energética: A numa escala de classes de eficiência energética de A+++ até D*

Consumo de energia por ciclo na função de aquecimento convencional: 0.9 kWh

Consumo de energia por ciclo na função de aquecimento por circulação forçada de ar: 0.84 kWh

Número de cavidades: 1

Fonte de energia: elétrica

Volume útil do compartimento: 61 litros

* de acordo com o REGULAMENTO DELEGADO (UE) N.º 65/2014

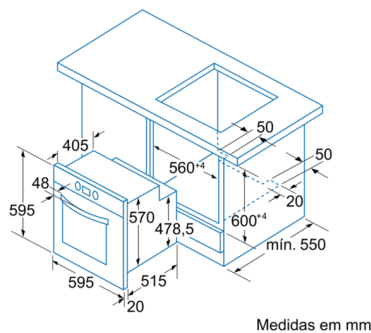
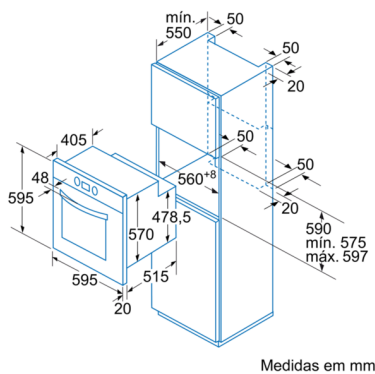
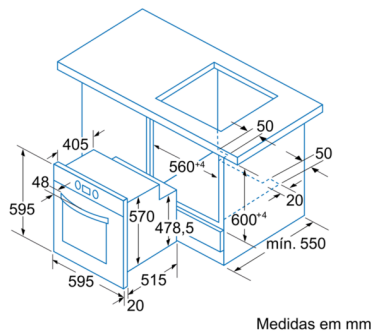
Acessórios incluídos

4242006220877

3HB505XM Inox

Forno independente multifunção

Série "Inox"



Características

Cor frontal do material: Inox
Tipo de construção: Encastrar
Sistema de limpeza incluído: Não
Medidas do nicho para instalação(mm): 575-597 x 560-568 x 550
Dimensões do produto (mm): 595 x 595 x 515
Dimensões do produto embalado: 665 x 635 x 635
Material do painel de controlo: Inox
Material da porta: Vidro
Peso líquido (kg): 29,024
Volume útil (da cavidade) - cavidade 1: 61
Método de cozedura: Calor inferior, Calor superior/inferior, circulação de ar, Fase para pizzas, Grelh. grande superf.variável, Grelhador com circ. de ar
Controlo de temperatura: Mecânicos
Quantidade de luzes interiores: 1
Certificados de aprovação: AENOR, CE
Comprimento do cabo de alimentação eléctrica (cm): 95
Código EAN: 4242006220877

Características de consumo e ligação

Número de cavidades - (2010/30/CE): 1
Classe de Eficiência Energética - (2010/30/EC): A
Energy consumption per cycle conventional (2010/30/EC): 0,90
Energy consumption gas oven per cycle conventional (2010/30/EC):
Energy consumption per cycle forced air convection (2010/30/EC): 0,84
Energy consumption gas oven per cycle forced air convection (2010/30/EC):
Índice de Eficiência Energética (2010/30/EC): 103,7
Classificação da ligação eléctrica (W): 3580
Corrente (A): 16
Voltagem (V): 220-240
Frequência (Hz): 60; 50
Tipo de ficha: sem ficha

2019-02-27