

3HB503XM Inox
Forno independente convencional
Série "Inox"



3HB503XM

Tipo de forno /Modo de aquecimento:

- Convencional com 3 modos de aquecimento: assar, calor inferior, grill total
- Vario Grill: 3 níveis de potência
- Amplitude de temperatura 50 °C - 270 °C
- Turbina de arrefecimento
- Potência de ligação 2.525 kW

Conforto:

- Programação mecânica com fim de confecção

Iluminação interior

- Esmalte antiaderente de alta resistência
- Acessórios: 1 x Tabuleiro esmaltado, 1 x Grelha

Medidas (mm)

- Aparelho (AxLxP): 595 x 595 x 515
- Nicho (AxLxP): 575-597 x 560-568 x 550 mm
- Cabo com ficha (0,95 m)
- Classe de eficiência energética: (segundo EU Nr. 65/2014): A

Consumo de energia por ciclo na função de aquecimento convencional: 0.88 kWh

Número de cavidades: 1

Fonte de energia: eléctrica

Volume útil da cavidade: 66 litros

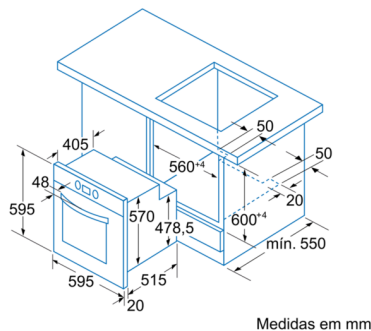
Acessórios incluídos

4242006220839

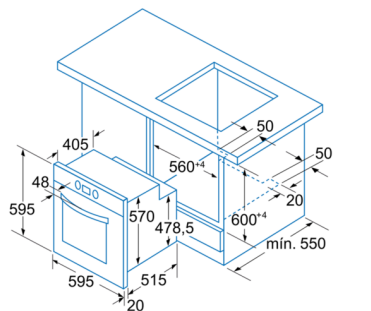
3HB503XM Inox

Forno independente convencional

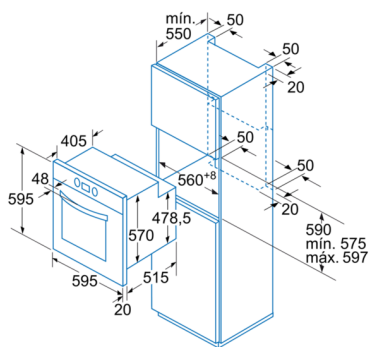
Série "Inox"



Medidas em mm



Medidas em mm



Medidas em mm

Características

Cor frontal do material: Inox
Tipo de construção: Encastrar
Sistema de limpeza incluído: Não
Medidas do nicho para instalação(mm): 575-597 x 560-568 x 550
Dimensões do produto (mm): 595 x 595 x 515
Dimensões do produto embalado: 665 x 635 x 635
Material do painel de controlo: Inox
Material da porta: Vidro
Peso líquido (kg): 27,074
Volume útil (da cavidade) - cavidade 1: 66
Método de cozedura: Calor inferior, Calor superior/inferior, Grelh. grande superf.variável
Controlo de temperatura: Mecânicos
Quantidade de luzes interiores: 1
Certificados de aprovação: AENOR, CE
Comprimento do cabo de alimentação eléctrica (cm): 95
Código EAN: 4242006220839

Características de consumo e ligação

Número de cavidades - (2010/30/CE): 1
Classe de Eficiência Energética - (2010/30/EC): A
Energy consumption per cycle conventional (2010/30/EC): 0,88
Energy consumption gas oven per cycle conventional (2010/30/EC):
Energy consumption per cycle forced air convection (2010/30/EC):
Energy consumption gas oven per cycle forced air convection (2010/30/EC):
Índice de Eficiência Energética (2010/30/EC): 106,0
Classificação da ligação eléctrica (W): 2525
Corrente (A): 16
Voltagem (V): 220-240
Frequência (Hz): 60; 50
Tipo de ficha: sem ficha

2019-03-01