

3HB503NM Preto  
Forno independente convencional  
Série "Inox"



### **3HB503NM**

#### **Tipo de forno /Modo de aquecimento:**

- Convencional com 3 modos de aquecimento: assar, calor inferior, grill total
- Vario Grill: 3 níveis de potência
- Amplitude de temperatura 50 °C - 270 °C
- Turbina de arrefecimento
- Potência de ligação 2.525 kW

#### **Conforto:**

- Programação mecânica com fim de confecção

#### **Iluminação interior**

- Esmalte antiaderente de alta resistência
- Acessórios: 1 x Tabuleiro esmaltado, 1 x Grelha
- Sistema de fácil instalação

#### **Medidas (mm)**

- Aparelho (AxLxP): 595 x 595 x 515
- Nicho (AxLxP): 575-597 x 560-568 x 550 mm
- Cabo com ficha (0,95 m)
- Classe de eficiência energética: (segundo EU Nr. 65/2014): A

Consumo de energia por ciclo na função de aquecimento convencional: 0.88 kWh

Número de cavidades: 1

Fonte de energia: eléctrica

Volume útil da cavidade: 66 litros

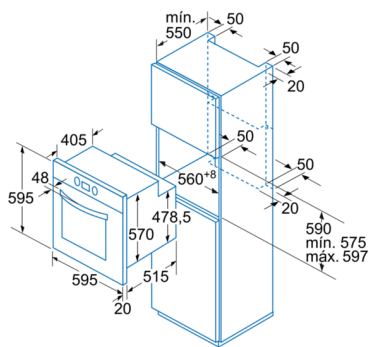
#### **Acessórios incluídos**

4242006220822

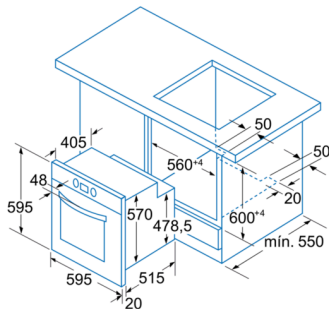
# 3HB503NM Preto

## Forno independente convencional

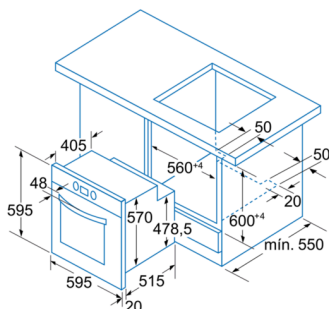
### Série "Inox"



Medidas em mm



Medidas em mm



Medidas em mm

#### Características

Cor frontal do material: Preto

Tipo de construção: Encastrar

Sistema de limpeza incluído: Não

Medidas do nicho para instalação(mm): 575-597 x 560-568 x 550

Dimensões do produto (mm): 595 x 595 x 515

Dimensões do produto embalado: 665 x 635 x 635

Material do painel de controlo: metal lacado

Material da porta: Vidro

Peso líquido (kg): 26,804

Volume útil (da cavidade) - cavidade 1: 66

Método de cozedura: Calor inferior, Calor superior/inferior, Grelh. grande superf.variável

Controlo de temperatura: Mecânicos

Quantidade de luzes interiores: 1

Certificados de aprovação: AENOR, CE

Comprimento do cabo de alimentação eléctrica (cm): 95

Código EAN: 4242006220822

#### Características de consumo e ligação

Número de cavidades - (2010/30/CE): 1

Classe de Eficiência Energética - (2010/30/EC): A

Energy consumption per cycle conventional (2010/30/EC): 0,88

Energy consumption gas oven per cycle conventional (2010/30/EC):

Energy consumption per cycle forced air convection (2010/30/EC):

Energy consumption gas oven per cycle forced air convection (2010/30/EC):

Índice de Eficiência Energética (2010/30/EC): 106,0

Classificação da ligação eléctrica (W): 2525

Corrente (A): 16

Voltagem (V): 220-240

Frequência (Hz): 60; 50

Tipo de ficha: sem ficha

2019-03-27