

3HB404XM Inox  
Forno independente



### 3HB404XM

#### Tipo de forno /Modo de aquecimento:

- Forno multifunção (6 funções): grill pequeno, grill total, turbo grill, turbo assar, calor inferior, assar
- Vario Grill: 3 níveis de potência
- Amplitude de temperatura 50 °C - 270 °C
- Turbina de arrefecimento
- Potência de ligação 2.8 kW

#### Conforto:

- Iluminação interior
- Cavity esmaltada
- Suportes do forno removíveis
- Interior da porta em vidro de desmontagem fácil
- Porta do forno removível para fácil limpeza
- 1 x Tabuleiro esmaltado, 1 x Grelha

#### Medidas (mm)

- Aparelho (AxLxP): 595 x 595 x 548
- Nicho (AxLxP): 575-597 x 560-568 x 550 mm
- Cabo com ficha (1,00 m)
- Classe de eficiência energética: A numa escala de classes de eficiência energética de A+++ até D\*

Consumo de energia por ciclo na função de aquecimento convencional: 0.96 kWh

Consumo de energia por ciclo na função de aquecimento por circulação forçada de ar: 0.88 kWh

Número de cavidades: 1

Fonte de energia: elétrica

Volume útil do compartimento: 66 litros

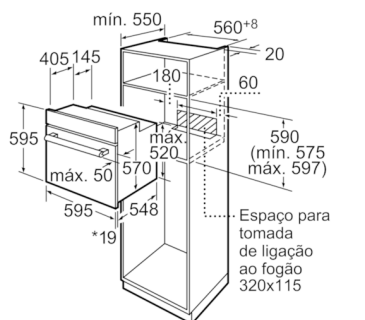
\* de acordo com o REGULAMENTO DELEGADO (UE) N.º 65/2014

#### Acessórios incluídos

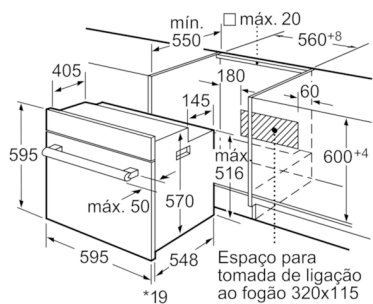
4242006240745

# 3HB404XM Inox

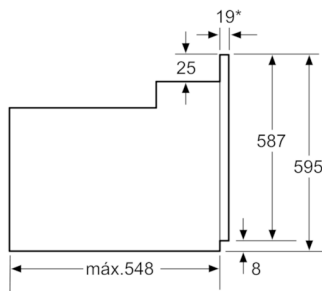
## Forno independente



\* Para frentes metálicas 20mm  
Medidas em mm



\* Para frentes metálicas 20mm  
Medidas em mm



\* Para frentes metálicas 20mm  
Medidas em mm

### Características

Cor frontal do material: Inox

Tipo de construção: Encastrar

Sistema de limpeza incluído: Não

Medidas do nicho para instalação(mm): 575-597 x 560-568 x 550

Dimensões do produto (mm): 595 x 595 x 548

Dimensões do produto embalado: 666 x 684 x 659

Material do painel de controlo: Metal

Material da porta: Vidro

Peso líquido (kg): 29,683

Volume útil (da cavidade) - cavidade 1: 66

Método de cozedura: Calor inferior, Calor superior/inferior,

circulação de ar, Grelh. grande superf.variável, Grelh. peq. superf.

variável, Grelhador com circ. de ar

Controlo de temperatura: Mecânicos

Quantidade de luzes interiores: 1

Certificados de aprovação: CE, KEMA

Comprimento do cabo de alimentação eléctrica (cm): 100

Código EAN: 4242006240745

### Características de consumo e ligação

Número de cavidades - (2010/30/CE): 1

Classe de Eficiência Energética - (2010/30/EC): A

Energy consumption per cycle conventional (2010/30/EC): 0,96

Energy consumption gas oven per cycle conventional (2010/30/EC):

Energy consumption per cycle forced air convection (2010/30/EC): 0,88

Energy consumption gas oven per cycle forced air convection (2010/30/EC):

Índice de Eficiência Energética (2010/30/EC): 106,0

Classificação da ligação eléctrica (W): 2800

Corrente (A): 13

Voltagem (V): 220-240

Frequência (Hz): 60; 50

Tipo de ficha: sem ficha

2019-02-27