

Forno integrável, 60 x 60 cm, Inox 3HB2031X0



A

Forno Serie Inox com railes telescópicos Comfort, o design clássico do inox com as melhores prestações.

- Controlo Comfort: dois comandos e um visor tátil para y un display tátil para um funcionamento realmente simples.
- Controlo mecânico: prático e intuitivo para máxima comodidade.
- Railes telescópicos Comfort de 1 nível, colocar o tabuleiro sem esforço e o toque final de uma receita.
- Relógio eletrónico com programação de início e fim de confeção. Chegar a casa e ter a sua refeição pronta.
- Faça outras tarefas enquanto os seus alimentos cozinham no forno. O temporizador avisará assim que estiverem prontos.

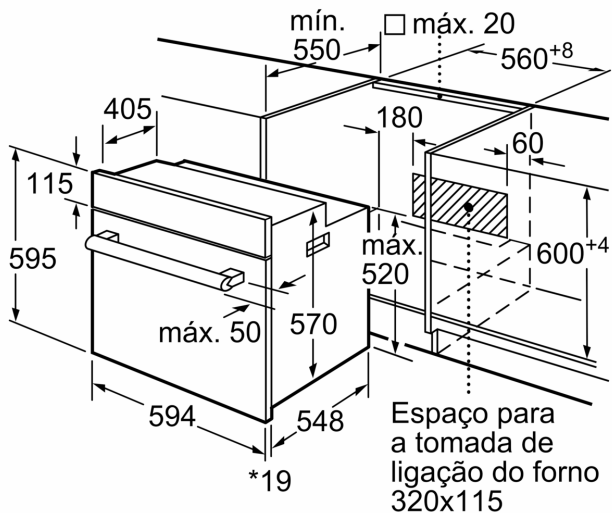
Technical data

Tipo de construção:	Encastre
Sistema de limpeza incluído:	Hidrolítico
Medidas do nicho para instalação (AxLxP):	575-597 x 560-568 x 550 mm
Dimensões do produto:	595 x 594 x 548 mm
Dimensões do produto embalado:	660 x 640 x 675 mm
Material do painel de controlo:	Inox
Material da porta:	Vidro
Peso líquido:	29.9 kg
Volume útil (da cavidade) - cavidade 1:	66 l
Modos de aquecimento: Ar quente suave, Ar quente, Calor superior/inferior, Fase para pizzas, Calor inferior, Grelhador com circ. de ar, Grelh. grande superf.variável	
Material da cavidade:	Outro
Controlo de temperatura:	Mecânicos
Quantidade de luzes interiores:	1
Comprimento do cabo de ligação:	120.0 cm
Código EAN:	4242006274894
Número de cavidades - (2010/30/CE):	1
Classe de Eficiência Energética - (2010/30/EC):	A
Energy consumption per cycle conventional (2010/30/EC):	0.98 kWh/cycle
Energy consumption per cycle forced air convection (2010/30/EC):	0.79 kWh/cycle
Índice de Eficiência Energética (2010/30/EC):	95.2 %
Potência da ligação:	3300 W
Protetor de fusível:	16 A
Voltagem:	220-240 V
Frequência:	60; 50 Hz
Tipo de ficha:	Ficha Schuko/Gardy c/ terra
Acessórios incluídos:	1 x Grelha, 1 x Assadeira universal



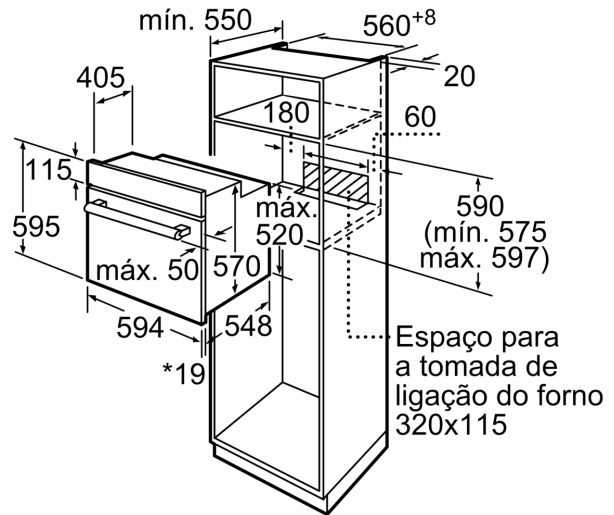
4 242006 274894

Forno integrável, 60 x 60 cm, Inox
3HB2031X0



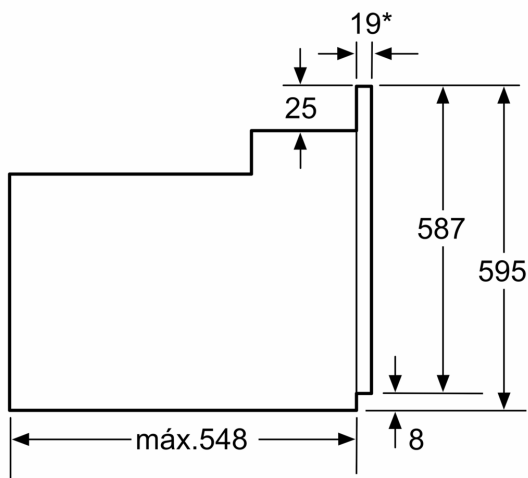
* 20 mm para frente metálica

Medidas em mm



* 20 mm para frente metálica

Medidas em mm



* Para frentes metálicas 20mm

Medidas em mm