

Congelador de instalação livre, Inox Look  
3GF8651L



**3GF8651L**

**INFORMAÇÃO GERAL**

- Frio No-Frost multidistribuído - descongelação automática
- Regulação electrónica da temperatura com leitura através de LED's
- Puxador ergonómico de fácil abertura
- Descongelação e evaporação automática

**CONGELADOR**

- Função "super" congelação com desconexão automática
- 5 gavetas e 2 compartimentos com abertura basculante
- Prateleiras de vidro removíveis entre as gavetas
- 2 gavetas BigBox
- 1 Cuvete

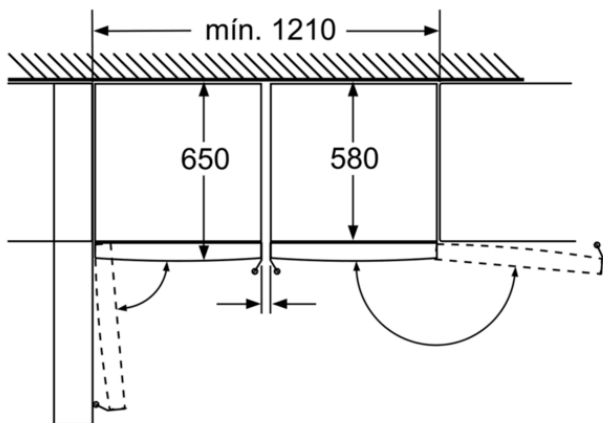
**INFORMAÇÃO TÉCNICA**

- Classe de eficiência energética: A++
- Consumo de energia em 365 dias: 234 kWh/ano
- Capacidade bruta total: 255 litros
- Capacidade útil do congelador: 237 litros
- Capacidade de congelação: 20 kg em 24 h
- Cap. autonomia em caso de anomalia: 19 horas
- Classe climática: SN-T
- Aparelho (A x L x P): 186,0 cm x 60,0 cm x 65,0 cm
- Porta com abertura para a direita, Porta reversível
- Juntas de portas desmontáveis

**Acessórios incluídos**

**4242006219574**

## Congelador de instalação livre, Inox Look 3GF8651L



Recipientes totalmente extraíveis  
se o aparelho estiver colocado  
imediatamente junto a uma parede.

Medidas em mm

### Características

Tipo de termómetro no compartimento de congelação: Digital  
Luz: Não  
Categoria do produto: Congelador vertical  
Tipo de construção: Livre instalação  
Opções do painel da porta: Impossível  
Sistema de descongelação: Completo  
Altura do produto: 1860  
Largura do produto sem pegas desembalado em mm.: 600  
Profundidade (mm): 650  
Dimensões do produto embalado: 1900 x 740 x 650  
Peso líquido (kg): 78,011  
Peso bruto (kg): 80,0  
Classificação da ligação (W): 90  
Corrente (A): 10  
Frequência (Hz): 50  
Certificados de aprovação: CE, VDE  
Comprimento do cabo de alimentação eléctrica (cm): 230  
De que lado está montada a porta?: Direita reversível  
Autonomia em caso de falha de energia (h): 19  
Cor / Material da carcaça: inox cromado  
Sinal de aviso / avaria (congelador): Tanto visual como auditivo  
Porta bloqueável: Não  
Número de gavetas/cestos: 5  
Número de válvulas de congelação: 2  
Código EAN: 4242006219574

### Características de consumo e ligação

Marca: Balay  
Nome do produto / Código comercial: 3GF8651L  
Categoria do produto: Congelador vertical  
Classe de Eficiência Energética - (2010/30/EC): A++  
Consumo de energia anual (kWh/annum) - NOVO (2010/30/EC): 234,00  
Capacidade líquida do congelador (l) - novo (2010/30/EC): 237  
Sistema de descongelação: Completo  
Autonomia em caso de falha de energia (h): 19  
Capacidade de congelação (kg/24h) - novo (2010/30/EC): 20  
Classe climática: SN-T  
Nível de ruído (dB(A) re 1 pW): 42  
Tipo de instalação: N/D

2019-06-01