

**Frigorífico integrável, 177.5 x 56 cm,  
Porta com dobradiça fixa  
3FIE734S**



**Uma cozinha com um design minimalista  
requer um frigorífico integrável.**

- Controlo eletrónico da temperatura: o sistema mais cómodo de ter a temperatura adequada no aparelho de frio.
- Iluminação LED, uma luz homogénea que chega a cada canto, sem retirar espaço aos alimentos.

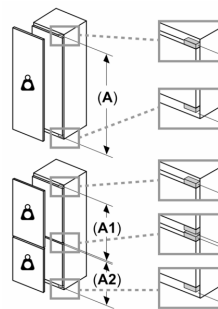
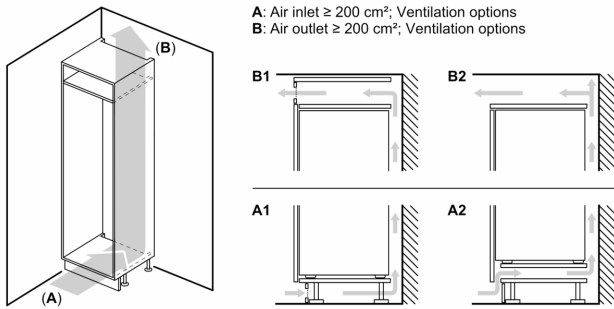
**Technical data**

Classe de eficiência energética <sup>1</sup> :	.....E
Consumo médio anual de energia em kilowatt-hora por ano (kWh/a):	.....114 kWh/a
Soma do volume dos compartimentos de congelação:	.....0 l
Soma do volume dos compartimentos de refrigeração:	.....310 l
Emissão de ruído aéreo:	.....35 dB(A) re 1 pW
Classe de emissão de ruído aéreo:	.....B
Tipo de construção:	.....Encastre
Opções do painel da porta:	.....Impossível
Altura:	.....1772 mm
Largura:	.....541 mm
Profundidade do produto:	.....548 mm
Medidas do nicho para instalação (AxLxP):	.....1775.0 x 560 x 550 mm
Peso líquido:	.....52.3 kg
Protetor de fusível:	.....10 A
Abertura da porta:	.....Direita reversível
Voltagem:	.....220-240 V
Frequência:	.....50 Hz
Comprimento do cabo de ligação:	.....230.0 cm
Número de compressores:	.....1
N.º de circuitos de frio independentes:	.....1
Ventilador interior da secção do frigorífico:	.....Sim
Sentido de abertura da porta reversível:	.....Sim
Número de prateleiras ajustáveis no compartimento de refrigeração:	.....5
Prateleiras para garrafas:	.....Sim
Código EAN:	.....4242006308148
Marca:	.....Balay
Nome do produto / Código comercial:	.....3FIE734S
Categoria do produto:	.....Geladeira gabinete
Sistema de descongelação:	.....Não
Tipo de instalação:	.....Totalmente integrado



<sup>1</sup> Escala de Classe de Eficiência Energética de A a G

**Frigorífico integrável, 177.5 x 56 cm,  
Porta com dobradiça fixa  
3FIE734S**



**Peso máximo admissível das frentes da unidade**

Frentes montadas nas unidades que excedem o peso admissível podem causar danos e afetar o funcionamento das dobradiças

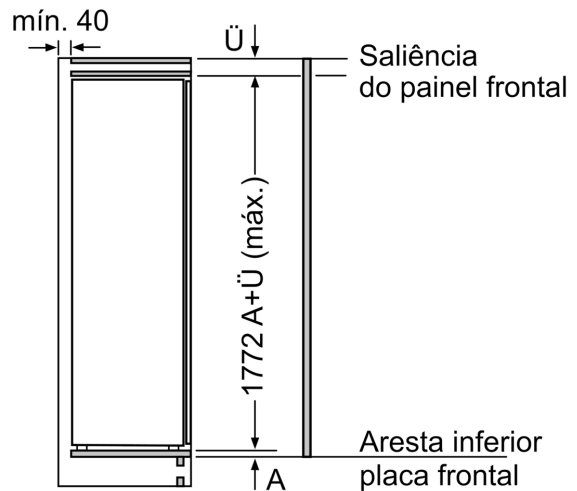
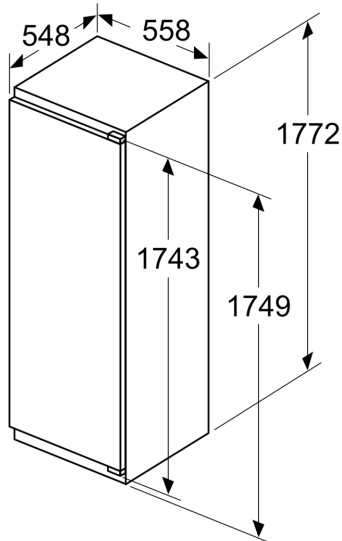
Δ Peso  
A: Altura da porta do aparelho em mm, dobradiças incluídas  
B: Dobradiça não amortizada, frente da unidade em kg

C: Dobradiça amortizada, frente da unidade em kg

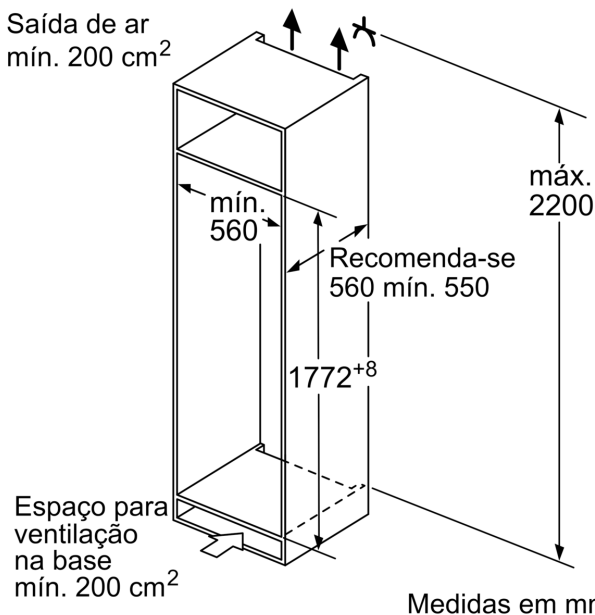
D: Carga adicional possível em kg com kit para cargas pesadas

A	B	C	D
1500-1750	22	22	B+5 / C+5
720-1400	19	19	
A1	15	19	
A2	15	19	

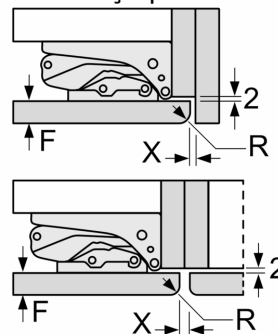
**Medidas em mm**



**Medidas em mm**



**Medidas em mm  
Recomendação medidas da folga para dobradiça plana**



F	R	X
16-19	0-3	2,5
20	0-1	3
	2-3	2,5
21	0-1	3
	2-3	2,5
22	0	4
	1	3,5
	2-3	3

As medidas da folga recomendadas na tabela devem ser respeitadas para garantir uma abertura sem colisão da porta do aparelho e evitar danos no móvel de cozinha.