

Frigorífico de 2 portas integrável, 157.8 x 54.1 cm
3FIB3720



3FIB3720

INFORMAÇÃO GERAL

- 6 prateleiras de vidro
- Gaveta para legumes e fruta
- Prateleira do congelador ajustável em altura
- Juntas de portas desmontáveis
- Portas reversíveis

INFORMAÇÃO TÉCNICA

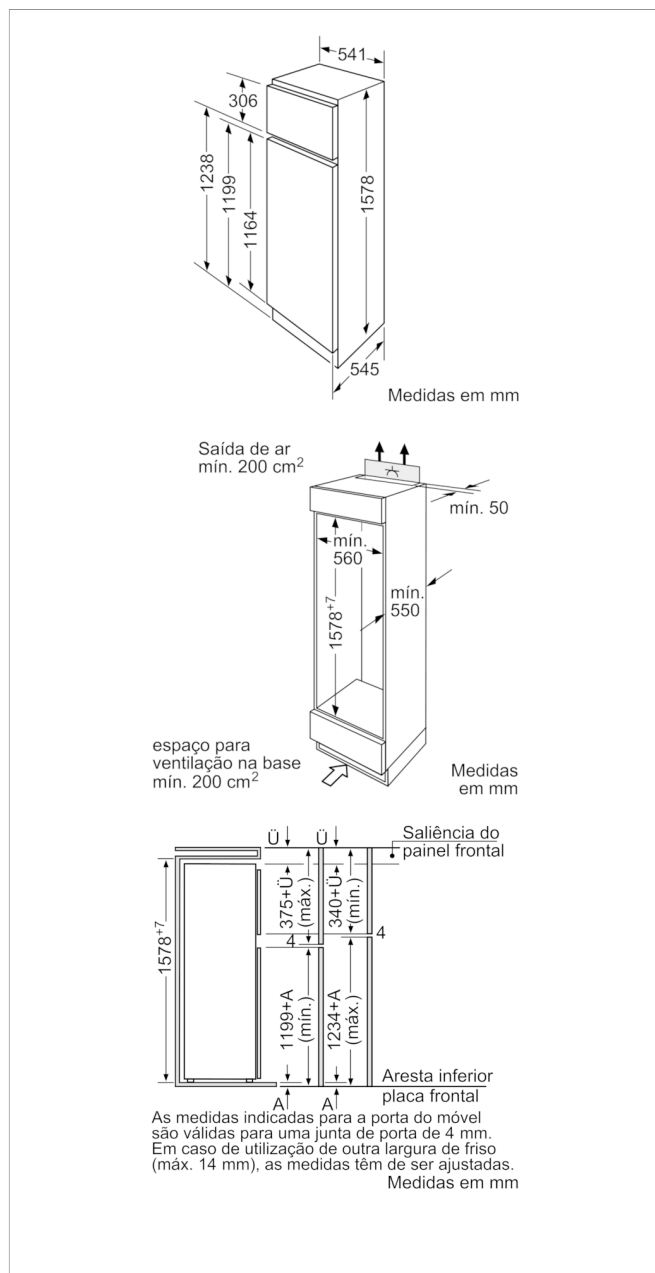
- Consumo de energia anual: 256 kWh kWh/ano
- Capacidade bruta total: 257 litros
- Capacidade útil do frigorífico: 213 litros
- Capacidade útil do congelador: 41 litros
- Capacidade de congelação: 2 kg em 24 h
- Cap. autonomia em caso de anomalia: 17 horas
- Classe climática: Classe climática: ST
- Dimensões do aparelho (AxLxP): 157.8 cm x 54.1 cm x 54.5 cm
- Dimensões de encaixe (AxLxP): 158.0 cm x 56.0 cm x 55.0 cm

Acessórios incluídos

4242006194666

A+

Frigorífico de 2 portas integrável, 157.8 x 54.1 cm 3FIB3720



Características

Tipo de construção: Encastrar
Opções do painel da porta: Impossível
Largura do produto sem pegas desembalado em mm.: 541
Profundidade (mm): 545
Medidas do nicho para instalação(mm): 1580 x 560 x 550
Peso líquido (kg): 53,798
Classificação da ligação (W): 90
Corrente (A): 10
De que lado está montada a porta?: Direita reversível
Voltagem (V): 220-240
Frequência (Hz): 50
Certificados de aprovação: CE, VDE
Comprimento do cabo de alimentação eléctrica (cm): 230
Autonomia em caso de falha de energia (h): 17
Número de compressores: 1
N.º de circuitos de frio independentes: 1
Ventilador interior da secção do frigorífico: Não
Sentido de abertura da porta reversível: Sim
Número de prateleiras ajustáveis no compartimento de refrigeração: 5
Prateleiras para garrafas: Não
Código EAN: 4242006194666
Marca: Balay
Nome do produto / Código comercial: 3FIB3720
Consumo de energia anual (kWh/annum) - NOVO (2010/30/EC): 256,00
Capacidade líquida do frigorífico (l) - novo (2010/30/EC): 213
Capacidade líquida do congelador (l) - novo (2010/30/EC): 41
Sistema de descongelação: Não
Capacidade de congelação (kg/24h) - novo (2010/30/EC): 2
Classe climática: ST
Nível de ruído (dB(A) re 1 pW): 39
Tipo de instalação: Totalmente integrado

Características de consumo e ligação

2021-06-18