

Frigorífico de 2 portas integrável, 144.6 x 54.1 cm
3FIB3620



3FIB3620

INFORMAÇÃO GERAL

- 5 prateleiras de vidro
- Gaveta para legumes e fruta
- Prateleira do congelador ajustável em altura
- Juntas de portas desmontáveis
- Portas reversíveis

INFORMAÇÃO TÉCNICA

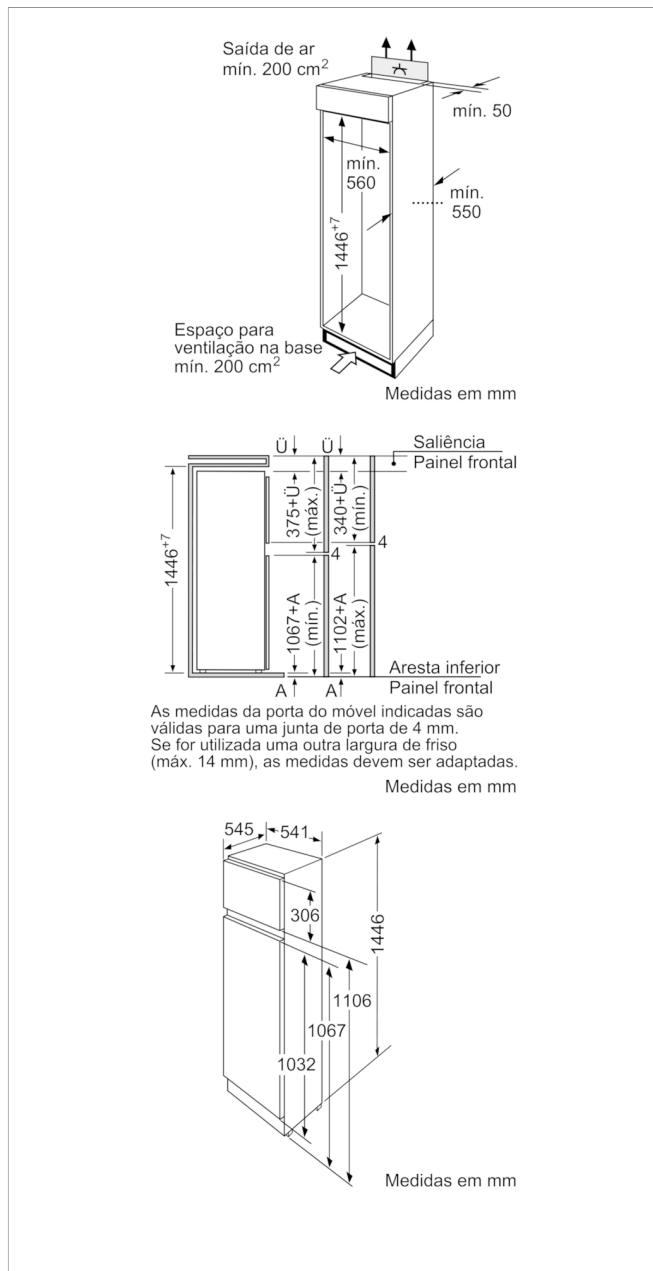
- Consumo de energia em 365 dias: 244 kWh/ano
- Capacidade bruta total: 230 litros
- Capacidade útil do frigorífico: 186 litros
- Capacidade útil do congelador: 41 litros
- Capacidade de congelação: 2 kg em 24 h
- Cap. autonomia em caso de anomalia: 17 horas
- Classe climática: Classe climática: ST
- Dimensões do aparelho (AxLxP): 144.6 cm x 54.1 cm x 54.5 cm
- Dimensões de encastre (AxLxP): 145.0 cm x 56.0 cm x 55.0 cm

Acessórios incluídos

4242006194642

A+

Frigorífico de 2 portas integrável, 144.6 x 54.1 cm 3FIB3620



Características

Tipo de construção: Encastrar

Opções do painel da porta: Impossível

Largura do produto sem pegas desembalado em mm.: 541

Profundidade (mm): 545

Medidas do nicho para instalação(mm): 1450 x 560 x 550

Peso líquido (kg): 49,565

Classificação da ligação (W): 90

Corrente (A): 10

De que lado está montada a porta?: Direita reversível

Voltagem (V): 220-240

Frequência (Hz): 50

Certificados de aprovação: CE, VDE

Comprimento do cabo de alimentação eléctrica (cm): 230

Autonomia em caso de falha de energia (h): 17

Número de compressores: 1

N.º de circuitos de frio independentes: 1

Ventilador interior da secção do frigorífico: Não

Sentido de abertura da porta reversível: Sim

Número de prateleiras ajustáveis no compartimento de refrigeração: 4

Prateleiras para garrafas: Não

Código EAN: 4242006194642

Marca: Balay

Nome do produto / Código comercial: 3FIB3620

Consumo de energia anual (kWh/annum) - NOVO (2010/30/EC): 244,00

Capacidade líquida do frigorífico (l) - novo (2010/30/EC): 186

Capacidade líquida do congelador (l) - novo (2010/30/EC): 41

Sistema de descongelação: Não

Capacidade de congelação (kg/24h) - novo (2010/30/EC): 2

Classe climática: ST

Nível de ruído (dB(A) re 1 pW): 39

Tipo de instalação: Totalmente integrado

Características de consumo e ligação

2021-06-19