

Frigorífico de instalação livre, Inox Look  
3FC1651L



### **3FC1651L**

#### **INFORMAÇÃO GERAL**

- Controlo electrónico, com display LED exterior
- Regulação electrónica da temperatura com leitura através de LED's
- Sistema eficiente de iluminação através de LEDs
- Puxador ergonómico de fácil abertura
- Descongelação e evaporação automática

#### **FRIGORÍFICO**

- Sistema extraventilation
- Função "super" refrigeração
- Gaveta para frutas e legumes com regulação de humidade
- Prateleiras de vidro extensíveis
- Suporte para garrafas cromado

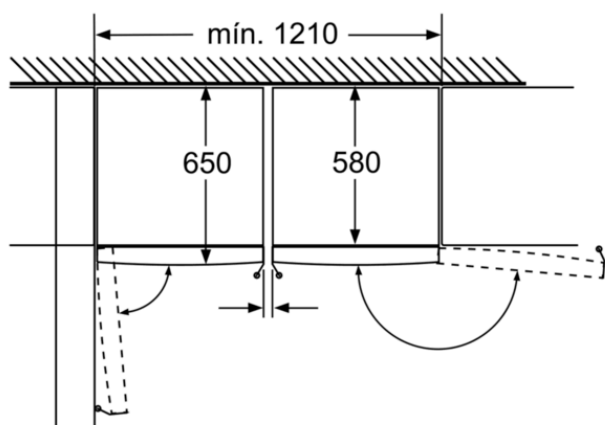
#### **INFORMAÇÃO TÉCNICA**

- Classe de eficiência energética: A++
- Consumo de energia em 365 dias: 112 kWh/ano
- Capacidade bruta total: 348 litros
- Capacidade útil do frigorífico: 346 litros
- Classe climática SN-T
- Aparelho (A x L x P): 186,0 cm x 60,0 cm x 65,0 cm
- Porta com abertura para a esquerda, Porta reversível
- Juntas de portas desmontáveis

#### **Acessórios incluídos**

**4242006219338**

## Frigorífico de instalação livre, Inox Look 3FC1651L



Recipientes totalmente extraíveis  
se o aparelho estiver colocado  
imediatamente junto a uma parede.

Medidas em mm

### Características

Tipo de construção: Livre instalação  
Opções do painel da porta: Impossível  
Altura (mm): 1860  
Largura do produto sem pegas desembalado em mm.: 600  
Profundidade (mm): 650  
Peso líquido (kg): 71,904  
Classificação da ligação (W): 90  
Corrente (A): 10  
De que lado está montada a porta?: Esquerda reversível  
Voltagem (V): 220-240  
Frequência (Hz): 50  
Certificados de aprovação: CE, VDE  
Comprimento do cabo de alimentação eléctrica (cm): 230  
Número de compressores: 1  
N.º de circuitos de frio independentes: 1  
Ventilador interior da secção do frigorífico: Não  
Sentido de abertura da porta reversível: Sim  
Número de prateleiras ajustáveis no compartimento de refrigeração: 5  
Prateleiras para garrafas: Sim  
Código EAN: 4242006219338

### Características de consumo e ligação

Marca: Balay  
Nome do produto / Código comercial: 3FC1651L  
Categoria do produto: Frigorífico  
Classe de Eficiência Energética - (2010/30/EC): A++  
Consumo de energia anual (kWh/annum) - NOVO (2010/30/EC): 112,00  
Capacidade líquida do frigorífico (l) - novo (2010/30/EC): 346  
Capacidade líquida do congelador (l) - novo (2010/30/EC): 0  
Sistema de descongelação: Não  
Autonomia em caso de falha de energia (h):  
Capacidade de congelação (kg/24h) - novo (2010/30/EC): 0  
Nível de ruído (dB(A) re 1 pW): 39  
Classe climática: SN-T  
Tipo de instalação: N/D

2019-06-01