

Frigorífico Americano, 177 x 91 cm, Inox-easyclean
3FA4665X



A++

3FA4665X

INFORMAÇÃO GERAL

- Frio No-Frost multidistribuído - descongelação automática
- Regulação de temperatura independente para frigorífico e congelador
- Dispensador de água, gelo picado, cubos de gelo. Display com segurança para crianças, botão ligar/desligar, iluminação led, Display - LED
- 4 prateleiras de vidro de segurança
- Compartimento multibox
- 2 gavetas Fresh com base ondulada e rails. Ideal para conservar frutas e legumes
- Função "super" refrigeração
- Função "super" congelação com desconexão automática
- Alarme acústico de porta do congelador aberta
- Alarme óptico e acústico; Função memória
- Iluminação interior por LEDs

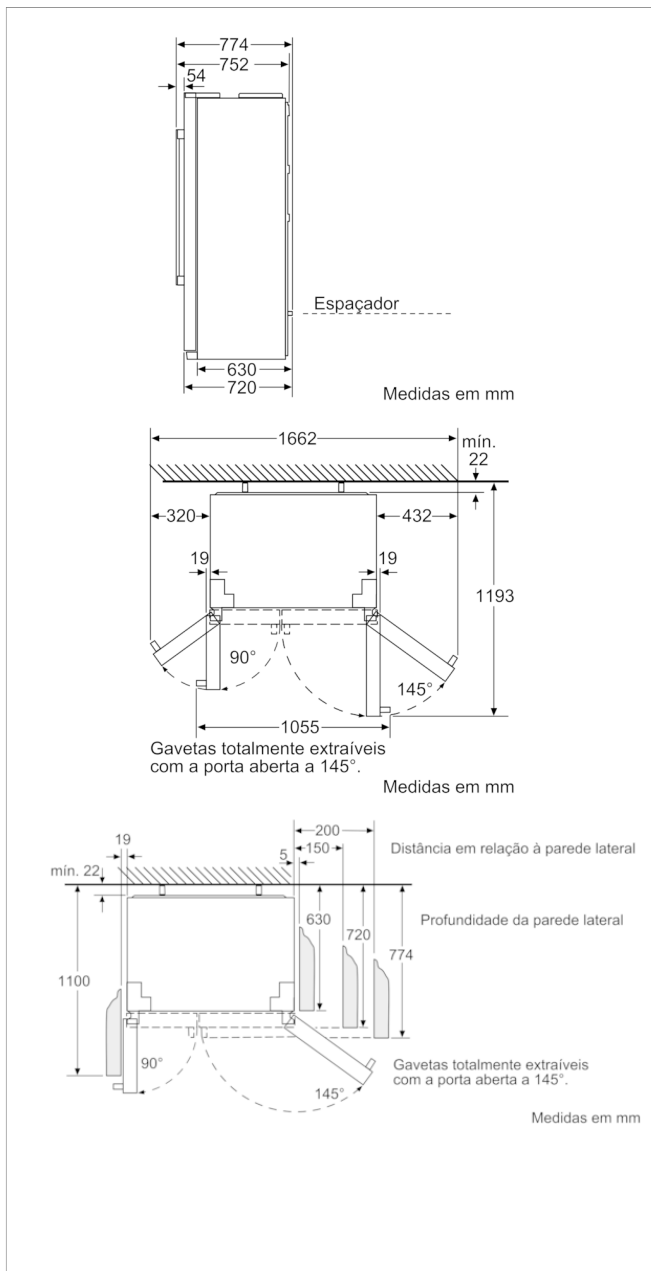
INFORMAÇÃO TÉCNICA

- Classe de eficiência energética: A++; Consumo de energia anual: 341 kWh/ano
- Capacidade bruta/útil total: 608/533 litros
- Capacidade útil do congelador **** no frost: 163 litros
- Capacidade útil do congelador: 151 litros
- Capacidade de congelação: 11 kg em 24 h
- Cap. autonomia em caso de anomalia: 4 horas
- Puxador vertical em alumínio
- Classe climática: SN-T
- Aparelho (A x L x P sem puxador): 177 x 91 x 72 cm

Acessórios incluídos

4242006243517

Frigorífico Americano, 177 x 91 cm, Inox-easyclean 3FA4665X



Características

Tipo de construção: Livre instalação
Opções do painel da porta: Impossível
Altura (mm): 1770
Largura do produto sem pegas desembalado em mm.: 910
Profundidade (mm): 720
Peso líquido (kg): 113,200
Classificação da ligação (W): 374
Corrente (A): 10
De que lado está montada a porta?: À esquerda + À direita
Voltagem (V): 220-240
Frequência (Hz): 50
Certificados de aprovação: CE
Comprimento do cabo de alimentação eléctrica (cm): 240
Autonomia em caso de falha de energia (h): 4
Número de compressores: 1
N.º de circuitos de frio independentes: 1
Ventilador interior da secção do frigorífico: Sim
Sentido de abertura da porta reversível: Não
Número de prateleiras ajustáveis no compartimento de refrigeração: 0
Prateleiras para garrafas: Não
Capacity of Water Tank [l]: 1,1
Código EAN: 4242006243517
Marca: Balay
Nome do produto / Código comercial: 3FA4665X
Consumo de energia anual (kWh/annum) - NOVO (2010/30/EC): 341,00
Capacidade líquida do frigorífico (l) - novo (2010/30/EC): 370
Capacidade líquida do congelador (l) - novo (2010/30/EC): 163
Sistema de descongelação: Completo
Capacidade de congelação (kg/24h) - novo (2010/30/EC): 11
Classe climática: SN-T
Nível de ruído (dB(A) re 1 pW): 41
Tipo de instalação: N/D

Características de consumo e ligação

2021-05-12