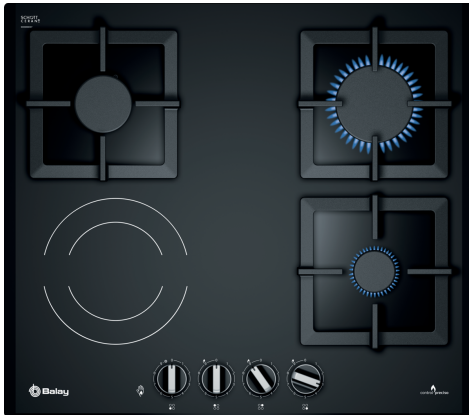


Mixed hob, 60 cm, Vitrocerâmica, Preto 3ETG667HB



A fusão entre o gás e a vitrocerâmica: ideal para soluções alternativas.

- A tradição do gás com um toque de inovação e estética: o sonho de qualquer cozinheiro.
- Regule a intensidade da chama de uma forma exata com o controlo preciso da chama em 9 níveis.
- O sistema de segurança GásStop fecha a passagem do gás automaticamente caso detete a ausência de chama.
- As grelhas contínuas em ferro fundido garantem toda a estabilidade para colocar os seus recipientes.
- Ligue a placa da maneira mais cómoda e segura com o isqueiro integrado nos comandos.

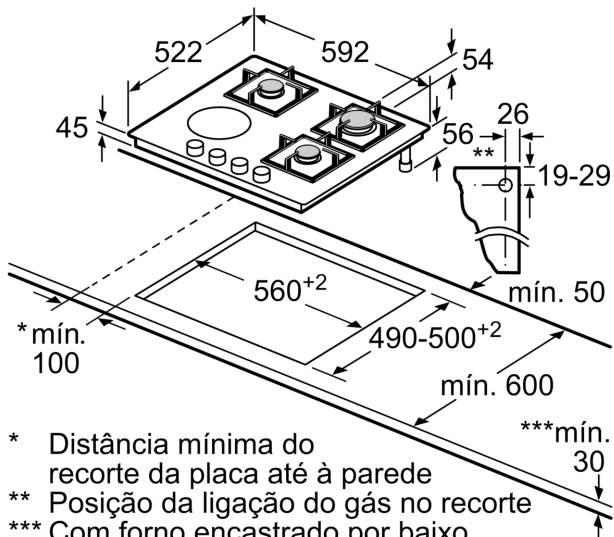
Technical data

Produto: Caixa de comandos mista
Tipo de construção: Encastre
Entrada de energia: Misto
Número de zonas que podem ser usados ao mesmo tempo: 3
Tipo de dispositivos de controlo: manipulou
Medidas do nicho para instalação (AxLxP): 45 x 560-562 x 490-502 mm
Largura: 592 mm
Dimensões do produto: 54 x 592 x 522 mm
Dimensões do produto embalado: 141 x 651 x 578 mm
Peso líquido: 11.0 kg
Peso bruto: 12.0 kg
Indicador de calor residual: Separado
Localização do painel de controlo: Frente
Material da superfície da placa: Vitrocerâmica
Cor da superfície: Preto
Cor da moldura: Preto
Comprimento do cabo de ligação: 100.0 cm
Código EAN: 4242006259426
Classificação da ligação do gás: 5750 W
Protetor de fusível: 10 A
Voltagem: 220-240 V
Frequência: 60; 50 Hz



4 242006 259426

**Mixed hob, 60 cm, Vitrocerâmica, Preto
3ETG667HB**



- * Distância mínima do recorte da placa até à parede
 - ** Posição da ligação do gás no recorte
 - *** Com forno encastrado por baixo eventualmente mais; ver requisitos de medidas do forno
- Medidas em mm