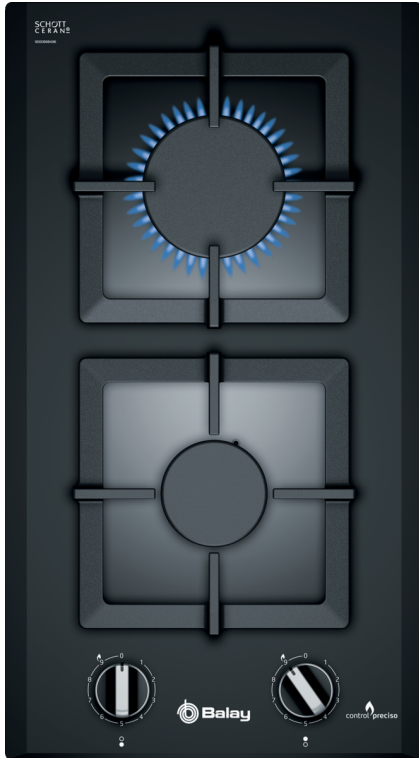


**Dominó a gás, 30 cm, Vitrocerâmica,
Preto
3ETG632HB**



9 níveis



Qualquer momento é bom para uma receita tradicional, e qualquer espaço, por pequeno que seja, também.

- Regule a intensidade da chama de uma forma exata com o controlo preciso da chama em 9 níveis.
- Combine com outras placas dominó biseladas e consiga todos os sistemas de confeção que necessita.

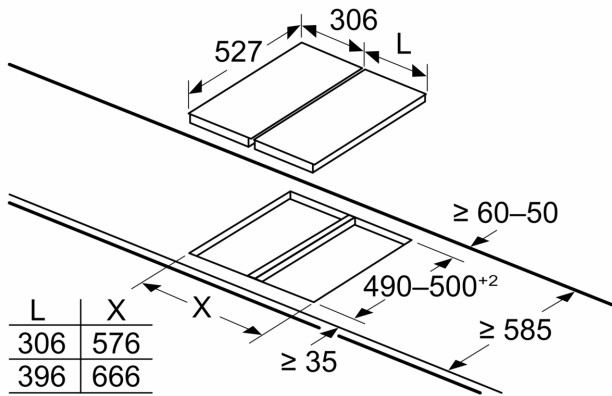
Technical data

Produto:	Vario/Domino caixa para gás
Produto:	Vario/Domino caixa para gás
Tipo de construção:	Encastre
Tipo de construção:	Encastre
Entrada de energia:	gás
Entrada de energia:	gás
Número de zonas que podem ser usados ao mesmo tempo:	2
Número de zonas que podem ser usados ao mesmo tempo:	2
Medidas do nicho para instalação (AxLxP):	45 x 270 x 490-500 mm
Medidas do nicho para instalação (AxLxP):	45 x 270 x 490-500 mm
Largura:	288 mm
Largura:	288 mm
Dimensões do produto:	54 x 288 x 522 mm
Dimensões do produto:	54 x 288 x 522 mm
Dimensões do produto embalado:	165 x 385 x 585 mm
Dimensões do produto embalado:	165 x 385 x 585 mm
Peso líquido:	6.3 kg
Peso líquido:	6.3 kg
Peso bruto:	7.1 kg
Peso bruto:	7.1 kg
Indicador de calor residual:	Sem
Indicador de calor residual:	Sem
Localização do painel de controlo:	Frente
Localização do painel de controlo:	Frente
Material da superfície da placa:	Vitrocerâmica
Material da superfície da placa:	Vitrocerâmica
Cor da superfície:	Preto
Cor da superfície:	Preto
Cor da moldura:	Preto
Cor da moldura:	Preto
Comprimento do cabo de ligação:	100.0 cm
Comprimento do cabo de ligação:	100.0 cm
Código EAN:	4242006259389
Código EAN:	4242006259389
Classificação da ligação do gás:	4700 W
Classificação da ligação do gás:	4700 W
Protetor de fusível:	3 A
Protetor de fusível:	3 A
Voltagem:	220-240 V
Voltagem:	220-240 V
Frequência:60; 50 Hz
Frequência:60; 50 Hz



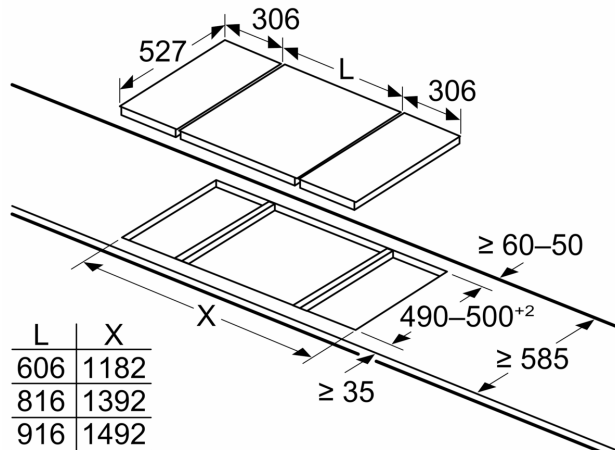
**Dominó a gás, 30 cm, Vitrocerâmica,
Preto
3ETG632HB**

Medidas em mm



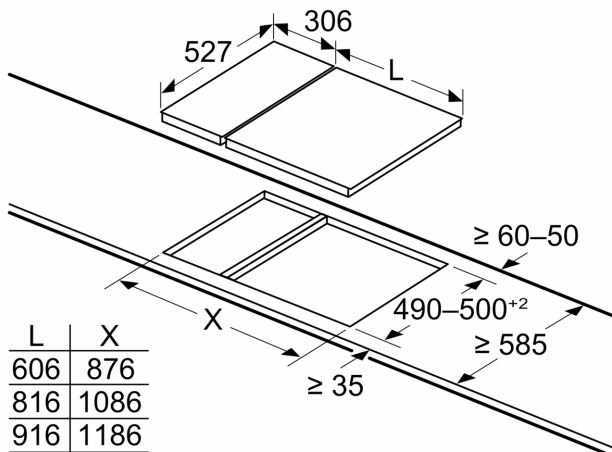
Se dois ou mais elementos forem instalados um ao lado do outro, são necessários um ou vários kits de instalação (2 elementos, 1 kit de instalação; 3 elementos, 2 kits de instalação, etc.)

Medidas em mm



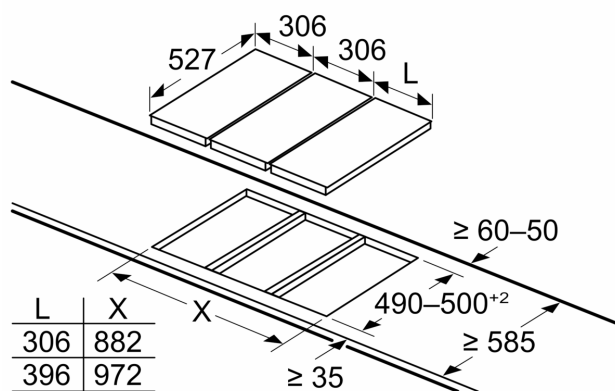
Ao instalar duas unidades Domino ao lado de uma placa de cozinhar, são necessários dois kits de instalação (HEZ394301)

Medidas em mm



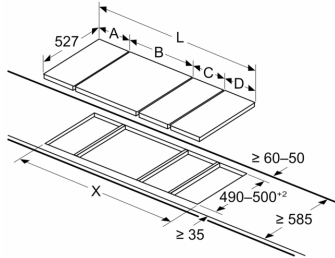
Ao instalar duas unidades Domino ao lado de uma placa de cozinhar, são necessários dois kits de instalação (HEZ394301)

Medidas em mm



Se dois ou mais elementos forem instalados um ao lado do outro, são necessários um ou vários kits de instalação (2 elementos, 1 kit de instalação; 3 elementos, 2 kits de instalação, etc.)

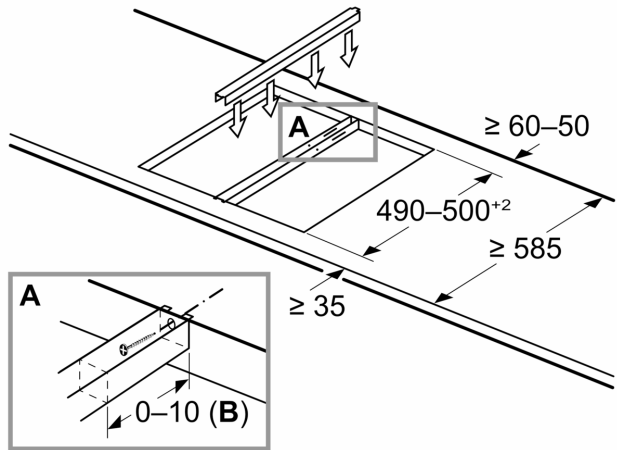
Medidas em mm
Imagem relativa ao quadro Possibilidades de combinação Domino com os dispositivos e as dimensões de recorte correspondentes



Se dois ou mais elementos forem instalados um ao lado do outro, são necessários um ou vários kits de instalação (2 elementos, 1 kit de instalação; 3 elementos, 2 kits de instalação, etc.)

Dimensão do recorte (X) em função da combinação (ver quadro de combinações)

Medidas em mm
Kit de instalação (HEZ394301) para Domino

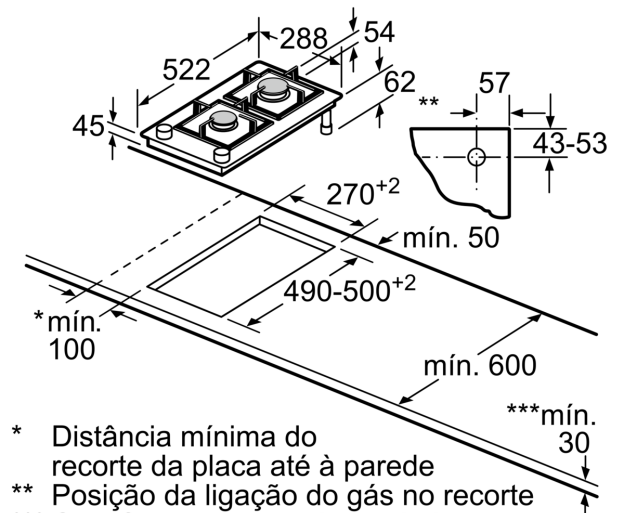


B: Depende da profundidade do nicho

Opções de combinação de dominós com as respectivas medidas do aparelho e do nicho

Tipo de largura: 30 40 60 80 90
Largura do aparelho: 288 378 592 791 918

	A	B	C	D	L	X		
2x30	288	288	-	-	-	-	576	560
1x30, 1x40	288	378	-	-	-	-	666	650
1x30, 1x60	288	592	-	-	-	-	880	860
1x30, 1x80	288	791	-	-	-	-	1079	1060
1x30, 1x90	288	918	-	-	-	-	1206	1180
2x40	378	378	-	-	-	-	756	740
1x40, 1x60	378	592	-	-	-	-	970	950
1x40, 1x80	378	791	-	-	-	-	1169	1150
1x40, 1x90	378	918	-	-	-	-	1296	1270
3x30	288	288	288	-	-	-	864	848
2x30, 1x40	288	288	378	-	-	-	954	938
2x30, 1x60	288	288	592	-	-	-	1168	1152
2x30, 1x80	288	288	791	-	-	-	1367	1351
2x30, 1x90	288	288	918	-	-	-	1494	1478
1x30, 2x40	288	378	378	-	-	-	1044	1028
1x30, 1x40, 1x60	288	378	592	-	-	-	1258	1242
1x30, 1x40, 1x80	288	378	791	-	-	-	1457	1441
1x30, 1x40, 1x90	288	378	918	-	-	-	1584	1568
3x40	378	378	378	-	-	-	1134	1118
2x40, 1x60	378	378	592	-	-	-	1348	1332
2x40, 1x80	378	378	791	-	-	-	1547	1531
2x40, 1x90	378	378	918	-	-	-	1674	1658
4x30	288	288	288	288	-	-	1152	1136
3x30, 1x40	288	288	288	378	-	-	1242	1226
2x30, 2x40	288	288	378	378	-	-	1332	1316
1x30, 3x40	288	378	378	378	-	-	1422	1406
4x40	378	378	378	378	-	-	1512	1496
3x30, 1x60	288	288	288	592	-	-	1456	1440
3x30, 1x80	288	288	288	791	-	-	1655	1639



* Distância mínima do recorte da placa até à parede
** Posição da ligação do gás no recorte
*** Com forno encastrado por baixo eventualmente mais; ver requisitos de medidas do forno

Medidas em mm