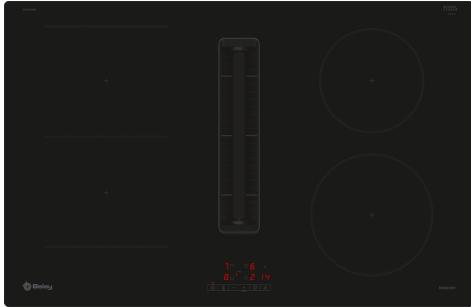


Placa de indução com ventilação integrada, 80 cm, Instalação na superfície sem moldura 3EBC983ER



B

Acessórios incluídos

1 x Elemento telescópico para recirculação, 1 x Filtro de odor CleanAir Plus

Acessórios opcionais

HEZ9VDSB1 Curva 90° horizontal para tubo plano, HEZ9VDSB2 Curva 90° vertical tubo plano (L - 70cm), HEZ9VDSB3 Curva 90° vertical tubo plano (M - 65cm), HEZ9VDSB4 Curva 90° vertical tubo plano (S - 60cm), HEZ9VDSI0 Adaptador tubo redondo-plano, HEZ9VDSI1 Adaptador tubo redondo-plano curva 90°, HEZ9VDSM1 Tubo plano (222 x 89 x 500mm), HEZ9VDSM2 Tubo plano (222 x 89 x 1000mm), HEZ9VDS S1 Elemento para ligação tubos planos fêmea, HEZ9VDS S2 Tubo plano flexível (223x90x140-230mm), HEZ9VEDU0 Filtros acústicos, HEZ9VRCR1 Filtro Clean Air Plus, HEZ9VRPD0 Mód. rec. (instalação com condutas), HEZ9VRPD1 Difusor para rodapé, HEZ9VRUD0 Mód. rec. (instalação sem condutas)

Esta placa de indução com ventilação integrada adapta-se às novas tendências de cozinha e permite desfrutar de dois eletrodomésticos no mesmo espaço.

- Cozinhe comodamente com o controlo profissional de fácil uso e com funções muito úteis: memória, início automático, alarme...
- Extra Silêncio: conversar na cozinha é possível, até agradável!
- Com a função programação é impossível que algo corra mal. O arroz no ponto e a massa al dente.

Technical data

Produto: Disco/queimador vitrocerâmica
 Tipo de construção: Encastre
 Entrada de energia: Eléctrica
 Medidas do nicho para instalação (AxLxP): 223 x 750-750 x 490-490 mm
 Largura: 802 mm
 Dimensões do produto: 223 x 802 x 522 mm
 Dimensões do produto embalado: 431 x 950 x 672 mm
 Peso líquido: 23.1 kg
 Peso bruto: 29.5 kg
 Indicador de calor residual: Separado
 Localização do painel de controlo: Frente
 Material da superfície da placa: Vitrocerâmica
 Cor da superfície: Preto
 Comprimento do cabo de ligação: 110.0 cm
 Sealed Burners: Não
 Zonas com nível intensivo (boost): Todas as zonas de cozedura
 Potência da 2ª resistência: 3.6 kW
 Potência da 5ª resistência: 1.8 kW
 Número de níveis de potência: 3-stages + intensive setting
 Capacidade de extração no nível normal máximo em modo de saída de ar: 595.0 m³/h
 Capacidade de extração no nível intensivo máximo em modo de recirculação de ar: 441 m³/h
 Capacidade de extração no nível intensivo máximo em modo de saída de ar: 622 m³/h
 Nível de ruído: 69 dB(A) re 1 pW
 Filtro de odores: Não
 Voltagem: 220-240/380-415 V
 Frequência: 50-60 Hz
 Acessórios incluídos: .. 1 x Elemento telescópico para recirculação, 1 x Filtro de odor CleanAir Plus
 Modos de ventilação com desligar automático: 30R_12E min



Placa de indução com ventilação integrada, 80 cm, Instalação na superfície sem moldura 3EBC983ER

Esta placa de indução com ventilação integrada adapta-se às novas tendências de cozinha e permite desfrutar de dois eletrodomésticos no mesmo espaço.

- Controlo tátil com 17 níveis de potência
- 4 zonas de indução com função Sprint
- 1 zona de 21 cm
- 1 zona de 18 cm
- CombiZone: utilize recipientes de qualquer formato ou tamanho na zona de 40cm.
- Programação do tempo: desliga a zona de cozedura após o tempo programado (por exemplo, ovos cozidos).
- Cronómetro: emite um aviso após atingir o tempo programado (por exemplo para massas).
- Função Recipiente
- Função Memória
- Função Início automático (identificação da zona)
- Função de Segurança para crianças (com opção de bloqueio permanente ou temporário)
- Desligar de segurança automático da placa
- Função Potência máxima regulável
- Função Silêncio (com possibilidade de desligar os avisos sonoros)
- Indicador de calor residual para cada zona com 2 níveis
- Livro de receitas gratuito, após solicitação
- Sistema de fácil instalação
- Potência total da ligação: 7400 W

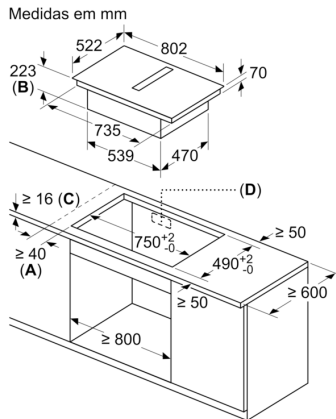
Sistema de ventilação integrado

- Funcionamento automático em intervalos programados (purificar o ar)
- Capacidade de extração de acordo com a norma DIN/EN 61591 em modo de saída de ar no nível normal máximo: 500 m³/h, no nível intensivo: 622 m³/h .
- Capacidade de extração com o módulo de recirculação de ar no nível normal máximo: 441 m³/h, no nível intensivo: 595 m³/h.
- Nível de ruído de acordo com as normas EN 60704-3 e EN 60704-2-13 em modo de saída de ar no nível normal máximo: 69 db re 1 pW, no nível intensivo 74 db re 1 pW.
- Nível de ruído com o módulo de recirculação de ar no nível normal máximo 66 db re 1 pW, no nível intensivo 72 db re 1 pW.
- Auto-on: para um conforto máximo, o nível de extração é ajustado automaticamente com base num algoritmo avançado.
- Sistema de ventilação automático com a ativação de uma zona de confeitaria.
- Ventilação com desligar automático após 12 minutos em modo de saída de ar e 30 minutos em modo de recirculação.
- Todas as partes dos filtros e dos recipientes de líquidos são fáceis de limpar, aptas à máquina de lavar loiça e resistentes ao calor.
- Eficiência da filtragem de gordura de acordo com a norma DIN/EN 61591: 94 %.
- Capacidade total de retenção de líquidos de 900ml (200ml + 700ml).
- Classe de eficiência energética: B (numa escala de classes de eficiência energética de A+++ a D).

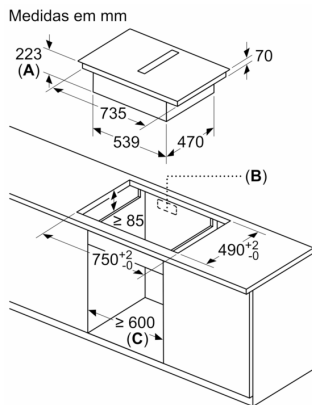
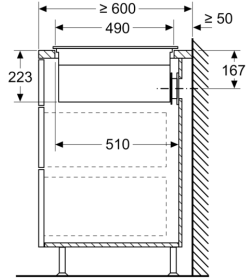
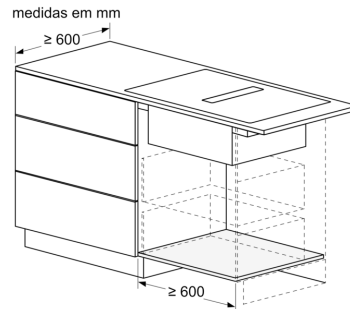
Notas de planeamento e instalação

- Dimensões do nicho para a instalação (AxLxP mm) : 223 x 750 x (490 - 490)
- Possibilidade de instalação em modo de saída de ar ou em modo de recirculação com diferentes configurações (incluindo diferentes modos de software). Os acessórios para a instalação em modo de recirculação sem sistema de condutas (4 filtros de odor Clean Air Plus e um elemento telescópico) vêm incluídos na embalagem da placa. Os acessórios necessários para as restantes opções de instalação estão detalhados nas notas de planeamento.
- O motor permite a instalação de um sistema de condutas mais longo e complexo, podendo ir até 8m com 3 curvas de 90° e mantendo um desempenho suficiente.
- Adequada para instalar em modo de saída de ar ou em modo de recirculação com diferentes configurações (sem sistema de condutas ou com sistema de condutas). Os acessórios para a instalação em modo de recirculação sem sistema de condutas (4 filtros de odor Clean Air Plus e um elemento telescópico) vêm incluídos na embalagem da placa. Estes acessórios incluídos permitem uma instalação rápida e simples e pode ser planeada para instalar em todas as bancadas com ≥60cm. Para as restantes opções de instalação, recomenda-se um dos seguintes acessórios:
- acessório HEZ9VDKE1 para instalação em modo de recirculação com sistema de condutas em bancadas com ≥60cm de profundidade.
- HEZ9VDKR1 para instalação com um sistema de condutas total ou parcial em bancadas de ≥60cm de profundidade e altura máx. de 960mm.
- HEZ9VDKR0 para instalação com um sistema de condutas total ou parcial em bancadas de ≥70cm de profundidade e altura máx. de 960mm.

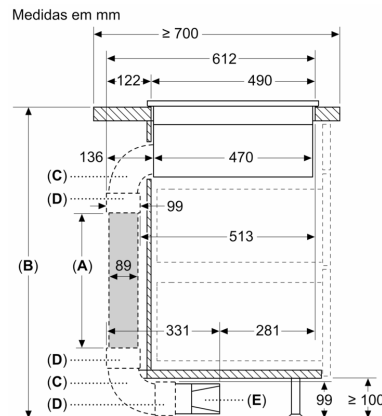
Placa de indução com ventilação integrada, 80 cm, Instalação na superfície sem moldura 3EBC983ER



- A:** Distância mínima do recorte da placa até à parede
- B:** Profundidade do nicho
- C:** A bancada na qual a placa de cozinhar é montada deve suportar cargas de aprox. 60 kg, se necessário com o auxílio de estruturas inferiores adequadas.
- D:** Na parede traseira deve ser providenciado um nicho para os tubos. O tamanho e a posição exatos podem ser consultados no desenho específico.



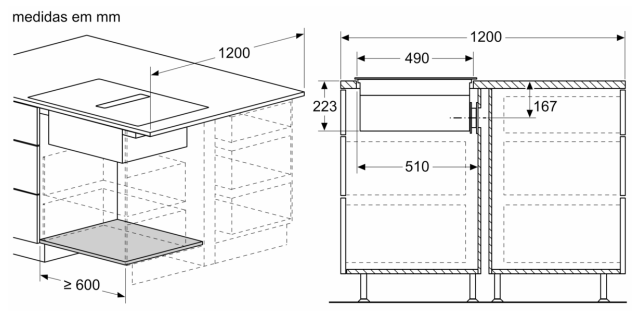
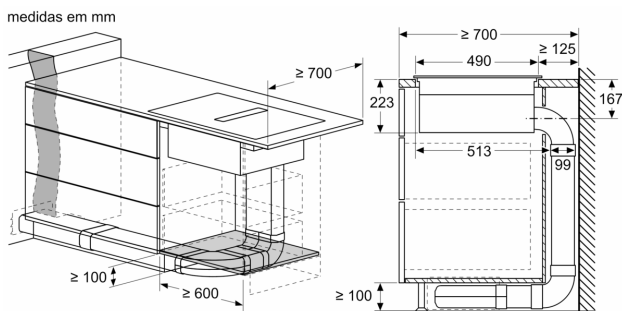
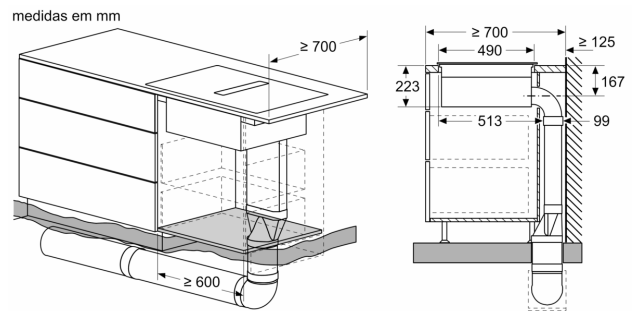
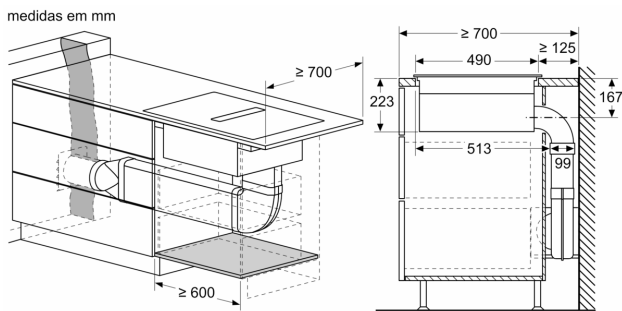
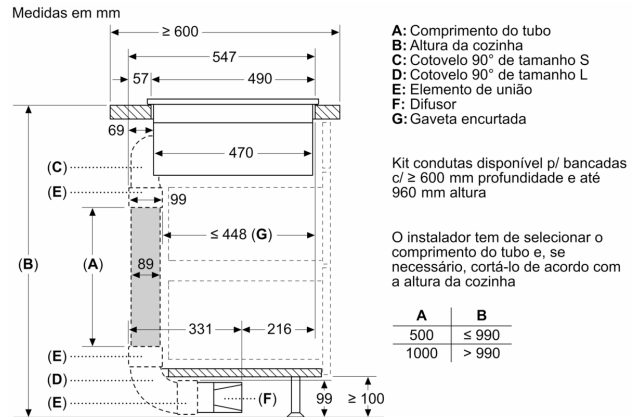
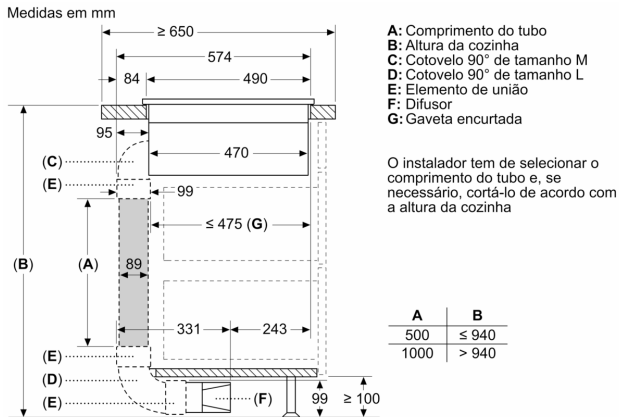
- A:** Profundidade do nicho
- B:** Recorte no painel traseiro necessário para a tubagem. O tamanho exato e a posição podem ser consultados no desenho específico.
- C:** Todos os modelos da classe de 80 cm de largura podem ser instalados em móveis com 60 cm de largura, ajustando os painéis laterais.

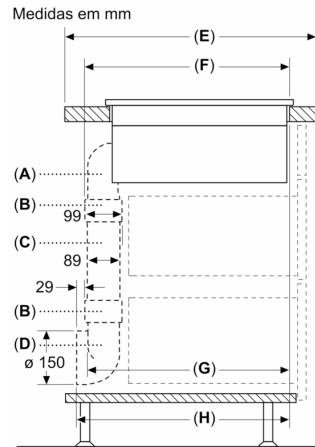
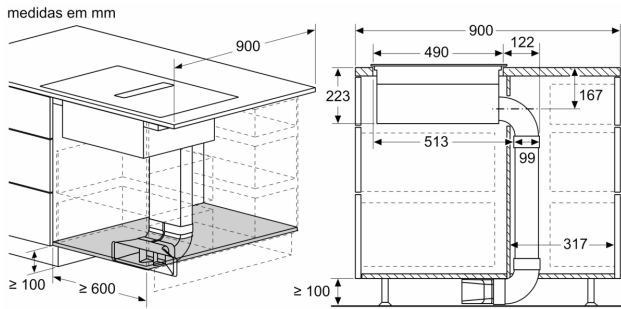


- A:** Comprimento do tubo
- B:** Altura da cozinha
- C:** Cotovelo 90° de tamanho L
- D:** Elemento de união
- E:** Difusor

Kit condutas disponível p/ bancadas $c/ \geq 700$ mm profundidade e até 960 mm altura

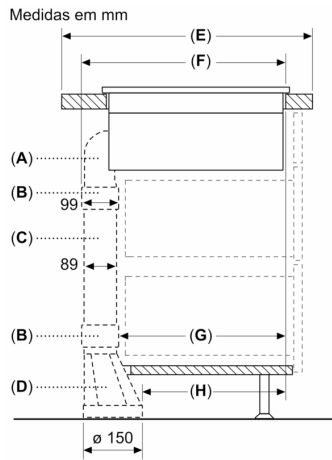
O instalador tem de seleccionar o comprimento do tubo e, se necessário, cortá-lo de acordo com a altura da cozinha





A	E	F	G	H
Tamanho S	≥ 600	547	545	579
Tamanho M	≥ 650	574	569	603
Tamanho L	≥ 700	612	609	643

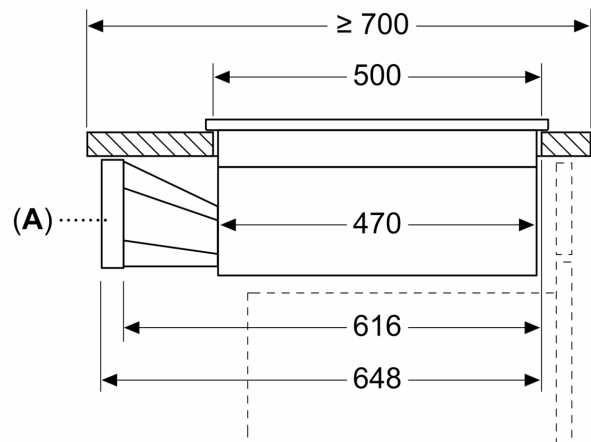
A: Cotovelo 90°
 B: Elemento de união
 C: Tubo reto
 D: Adaptador 90° redondo-plano



A	E	F	G	H
Tamanho S	≥ 600	547	451	389
Tamanho M	≥ 650	574	475	413
Tamanho L	≥ 700	612	515	453

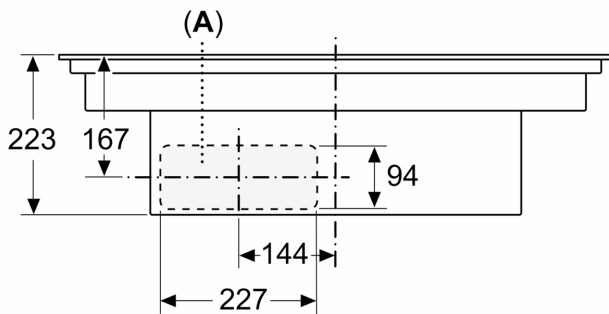
A: Cotovelo 90°
 B: Elemento de união
 C: Tubo reto
 D: Adaptador reto redondo-plano

Medidas em mm

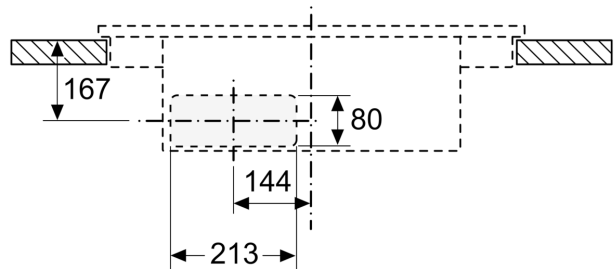


A: Adaptador redondo-plano

Medidas em mm
Vista frontal

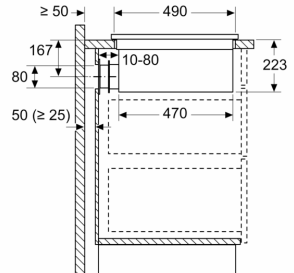


Medidas em mm
Vista frontal - recorte do móvel para circulação de ar sem conduta



A: Diretamente ligado à parte traseira

Medidas em mm
Vista lateral



Ao instalar diretamente em paredes exteriores não isoladas ($\mu \geq 0.5 \text{ W/m}^2 \cdot \text{C}$), recomendamos a utilização de configurações de recirculação em conduta parcial ou total.

Medidas em mm
Vista frontal

