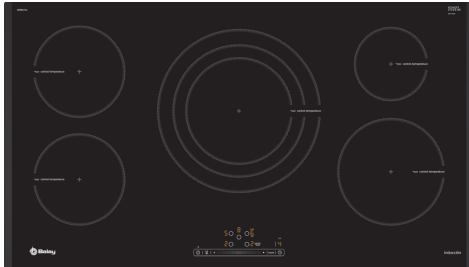


**Placa de indução, 90 cm, Preto,
Instalação na superfície sem moldura
3EB997LU**



Acessórios opcionais

3AB3030L	Friso de união (placas biseladas)
3AB39210	Acessórios fogões/fornos eléctricos
3AB39230	Acessórios fogões/fornos eléctricos
3AB39240	Paella pan Ø 31 cm

Prepare vários pratos ao mesmo tempo. Para além de uma zona gigante de 32cm para cozinhar com panelas grandes, a placa tem mais 4 zonas de confeção.

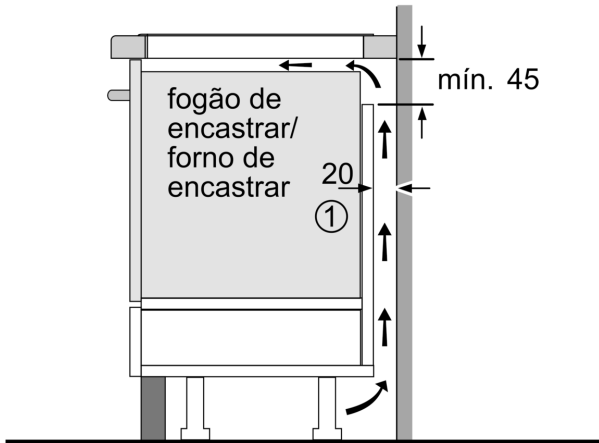
- Rapidez e limpeza na cozinha têm um nome: indução.
- O azeite e o óleo sempre na temperatura perfeita. Além disso, a placa avisa assim que estiver na altura de colocar os alimentos.
- O jantar é para quantas pessoas? Não interessa. Com a zona de 32 cm pode preparar as receitas para 10 convidados ou apenas para si.
- Acelere o aquecimento com a função Sprint e ferva rapidamente a sua água.
- Controlo deslizante: a facilidade em controlar a sua placa com um só dedo.

Technical data

Produto: Disco/queimador vitrocerâmica
 Tipo de construção: Encastre
 Entrada de energia: Eléctrica
 Número de zonas que podem ser usados ao mesmo tempo: 5
 Medidas do nicho para instalação (AxLxP): 51 x 880-880 x 490-500 mm
 Largura: 918 mm
 Dimensões do produto: 51 x 918 x 522 mm
 Dimensões do produto embalado: 126 x 1073 x 608 mm
 Peso líquido: 17.3 kg
 Peso bruto: 21.1 kg
 Indicador de calor residual: Separado
 Localização do painel de controlo: Frente
 Material da superfície da placa: Vitrocerâmica
 Cor da superfície: Preto
 Comprimento do cabo de ligação: 110.0 cm
 Código EAN: 4242006287825
 Voltagem: 220-240 V
 Frequência: 50; 60 Hz

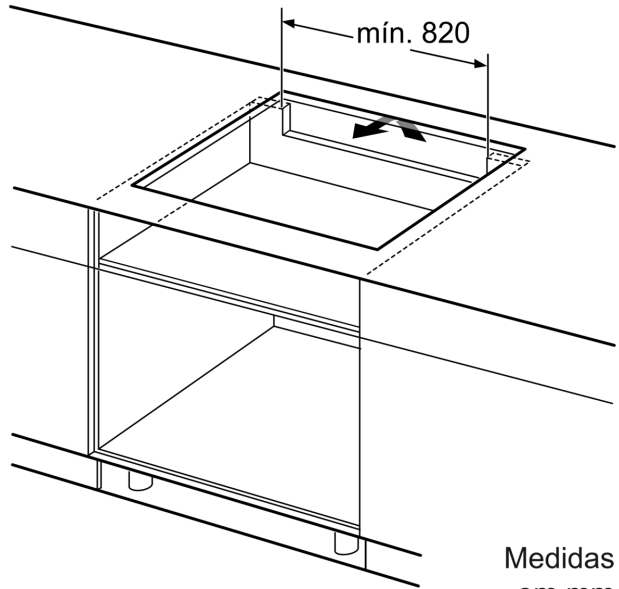


**Placa de indução, 90 cm, Preto,
Instalação na superfície sem moldura
3EB997LU**

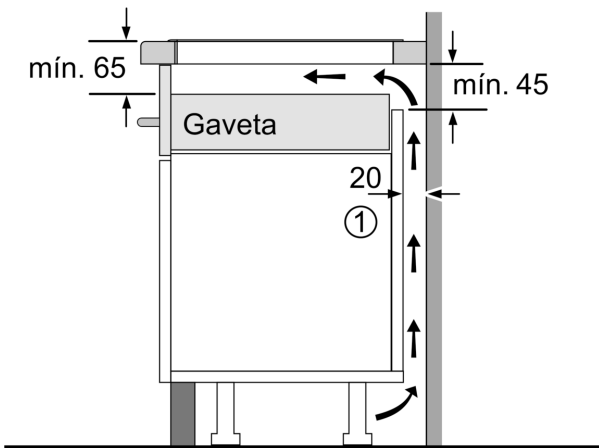


① É necessário prever um espaço para ventilação.

Medidas em mm

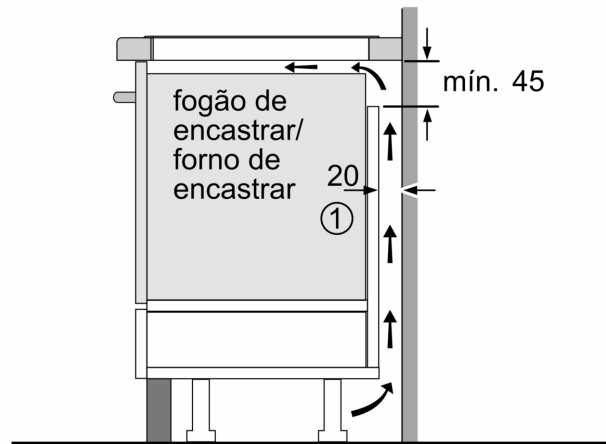


Medidas em mm



① Espaço para ventilação tem de estar previsto.

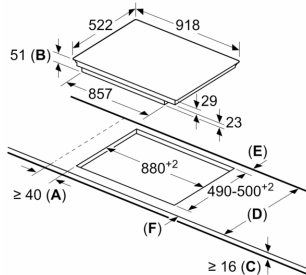
Medidas em mm



① É necessário prever um espaço para ventilação.

Medidas em mm

Medidas em mm



- A: Distância mínima desde o recorte da placa à parede.
- B: Profundidade do nicho
- C: O espaço livre entre a superfície da bancada e o topo da frente do forno deve ter 30 mm. Ver requisitos de espaço para o forno.

A bancada dentro da qual a placa é instalada tem de suportar cargas de aprox. 60 kg; subestruturas adequadas têm de ser usadas se tal for necessário.

D	E	F
585-600	50	≥ 35
> 600	≥ 50	≥ 50