

## Placa de indução, 60 cm, Preto, Instalação na superfície sem moldura 3EB965LR



### Accesorios opcionais

3AB3030L Friso de união (placas biseladas)

## Uma placa com as vantagens e funções necessárias da indução para que cozinhe comodamente.

- Usufrua das vantagens da zona gigante de 28 cm.
- Acelere o aquecimento com a função Sprint e ferva rapidamente a sua água.
- Cozinhe comodamente com o controlo profissional de fácil uso e com funções muito úteis: memória, início automático, alarme...
- Rapidez e limpeza na cozinha têm um nome: indução.
- Com a função programação é impossível que algo corra mal. O arroz no ponto e a massa al dente.

### Technical data

Producto: ..... Disco/queimador vitrocerâmica  
 Tipo de construção: ..... Encastre  
 Entrada de energia: ..... Eléctrica  
 Número de zonas que podem ser usados ao mesmo tempo: ..... 3  
 Medidas do nicho para instalação (AxLxP): ..... 51 x 560-560 x 490-500 mm  
 Largura: ..... 592 mm  
 Dimensões do produto: ..... 51 x 592 x 522 mm  
 Dimensões do produto embalado: ..... 126 x 753 x 603 mm  
 Peso líquido: ..... 11.2 kg  
 Peso bruto: ..... 13.3 kg  
 Indicador de calor residual: ..... Separado  
 Localização do painel de controlo: ..... Frente  
 Material da superfície da placa: ..... Vitrocerâmica  
 Cor da superfície: ..... Preto  
 Comprimento do cabo de ligação: ..... 110.0 cm  
 Código EAN: ..... 4242006254377  
 Voltagem: ..... 220-240 V  
 Frequência: ..... 50; 60 Hz



## **Placa de indução, 60 cm, Preto, Instalação na superfície sem moldura 3EB965LR**

**Uma placa com as vantagens e funções  
necessárias da indução para que cozinhe  
comodamente.**

---

### **Conforto**

- Controlo tátil com 17 níveis de potência
- 3 zonas de indução com função Sprint
- 1 zona de 28 cm
- Uma zona de 15 cm
- 1 zona de 21 cm
- Função Início automático (identificação da zona)
- Função Memória
- Função Programação de tempo de cozedura em cada zona
- Função Alarme (com duração de aviso ajustável)
- Função Silêncio (com possibilidade de desligar os avisos sonoros)

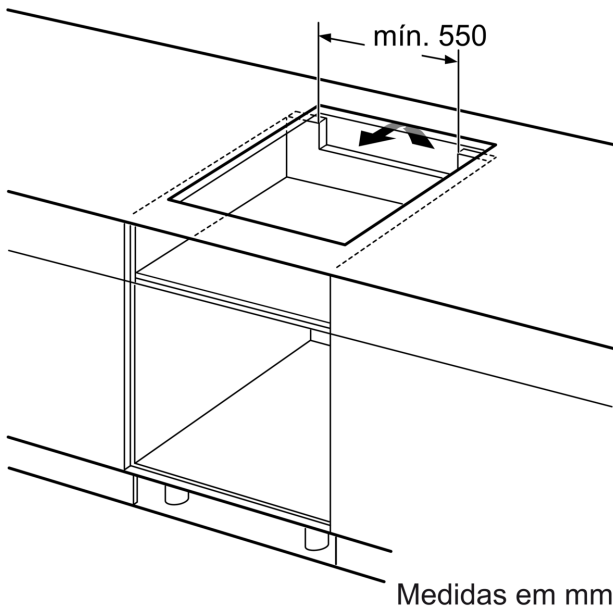
### **Ambiente e Segurança**

- Indicador de calor residual para cada zona com 2 níveis
- Desligar de segurança automático da placa
- Função Potência máxima regulável
- Função de Segurança para crianças (com opção de bloqueio permanente ou temporário)
- Interruptor principal
- Sistema de fácil instalação

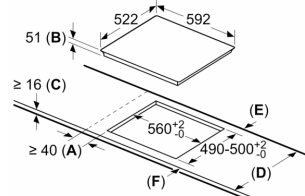
### **Medidas (mm):**

- Medidas do nicho: 560 mm x 490 mm
- Potência de ligação: 7.4 kW
- Espessura mínima da bancada: 16 mm
- Comprimento do cabo de ligação: 110 cm

**Placa de indução, 60 cm, Preto,  
Instalação na superfície sem moldura  
3EB965LR**



Medidas em mm



A: Distância mínima desde o recorte da placa à parede.

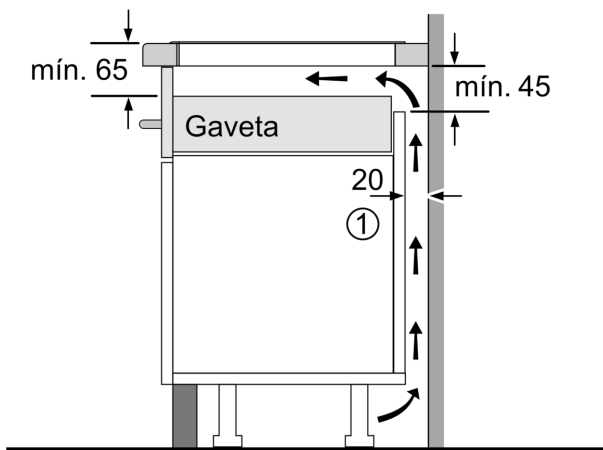
B: Profundidade do nicho

C: O espaço livre entre a superfície da bancada e o topo da frente do forno deve ter 30 mm.

Ver requisitos de espaço para o forno.

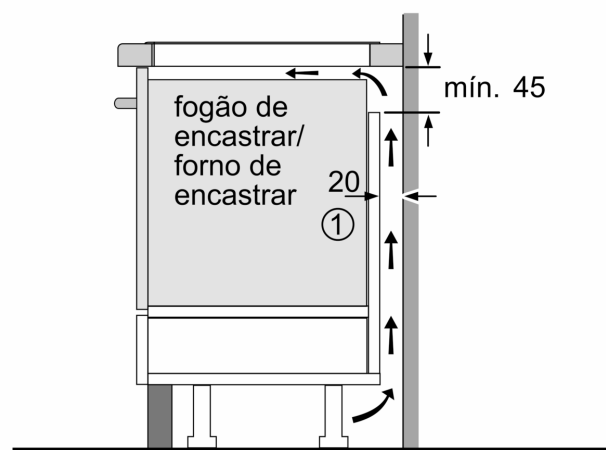
A bancada dentro da qual a placa é instalada tem de suportar cargas de aprox. 60 kg; subestruturas adequadas têm de ser usadas se tal for necessário.

D	E	F
585-600	50	≥ 35
> 600	≥ 50	≥ 50



① Espaço para ventilação tem de estar previsto.

Medidas em mm



① É necessário prever um espaço para ventilação.

Medidas em mm