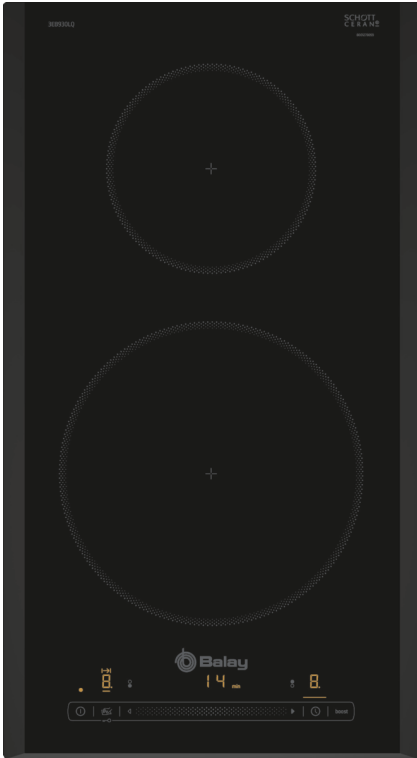


**Dominó de indução, 30 cm, Preto,  
Instalação na superfície sem moldura  
3EB930LQ**



**Acessórios opcionais**

3AB3030L Friso de união (placas biseladas)

**Toda a rapidez e facilidade de limpeza da  
indução, mesmo em cozinhas pequenas.**

- Combine com outras placas dominó biseladas e consiga todos os sistemas de confeção que necessita.

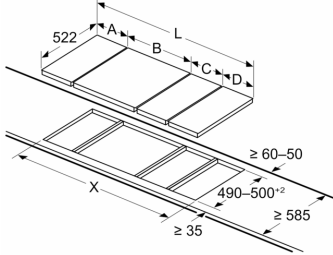
**Technical data**

Produto: .....	Vario/Domino disco vitrocerâm.
Produto: .....	Vario/Domino disco vitrocerâm.
Tipo de construção: .....	Encastre
Tipo de construção: .....	Encastre
Entrada de energia: .....	Eléctrica
Entrada de energia: .....	Eléctrica
Número de zonas que podem ser usados ao mesmo tempo: .....	2
Número de zonas que podem ser usados ao mesmo tempo: .....	2
Medidas do nicho para instalação (AxLxP): .....	51 x 270 x 490-500 mm
Medidas do nicho para instalação (AxLxP): .....	51 x 270 x 490-500 mm
Largura: .....	288 mm
Largura: .....	288 mm
Dimensões do produto: .....	51 x 288 x 522 mm
Dimensões do produto: .....	51 x 288 x 522 mm
Dimensões do produto embalado: .....	110 x 370 x 573 mm
Dimensões do produto embalado: .....	110 x 370 x 573 mm
Peso líquido: .....	5.5 kg
Peso líquido: .....	5.5 kg
Peso bruto: .....	6.7 kg
Peso bruto: .....	6.7 kg
Indicador de calor residual: .....	Separado
Indicador de calor residual: .....	Separado
Localização do painel de controlo: .....	Frente
Localização do painel de controlo: .....	Frente
Material da superfície da placa: .....	Vitrocerâmica
Material da superfície da placa: .....	Vitrocerâmica
Cor da superfície: .....	Preto
Cor da superfície: .....	Preto
Comprimento do cabo de ligação: .....	110.0 cm
Comprimento do cabo de ligação: .....	110.0 cm
Código EAN: .....	4242006247973
Código EAN: .....	4242006247973
Voltagem: .....	220-240 V
Voltagem: .....	220-240 V
Frequência: .....	.60; 50 Hz
Frequência: .....	.60; 50 Hz



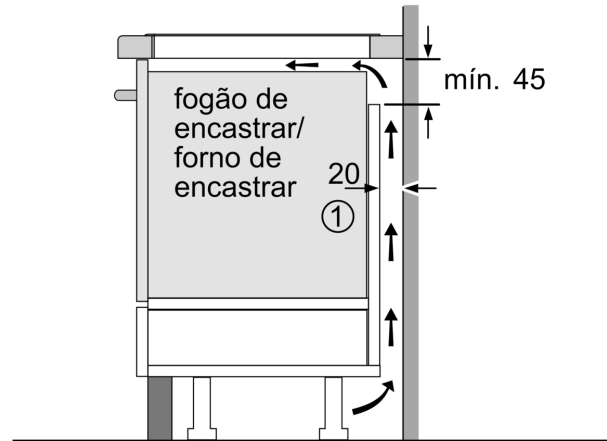
## Dominó de indução, 30 cm, Preto, Instalação na superfície sem moldura 3EB930LQ

Medidas em mm  
Imagem relativa ao quadro Possibilidades de combinação Domino com os dispositivos e as dimensões de recorte correspondentes



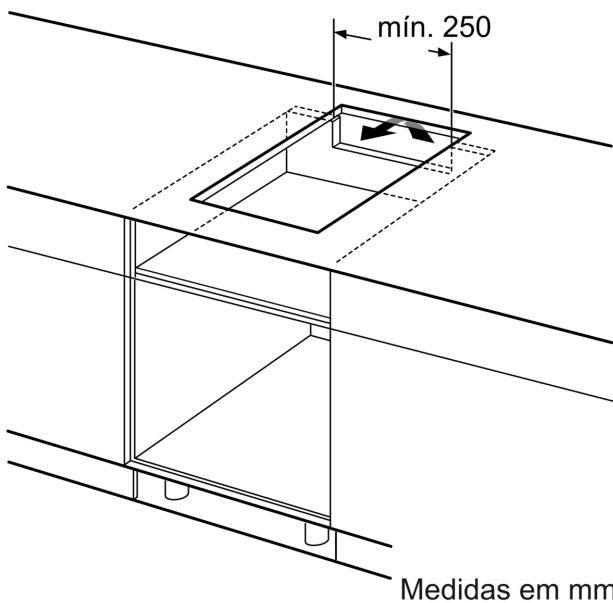
Se dois ou mais elementos forem instalados um ao lado do outro, são necessários um ou vários kits de instalação (2 elementos, 1 kit de instalação; 3 elementos, 2 kits de instalação, etc.)

Dimensão do recorte (X) em função da combinação (ver quadro de combinações)

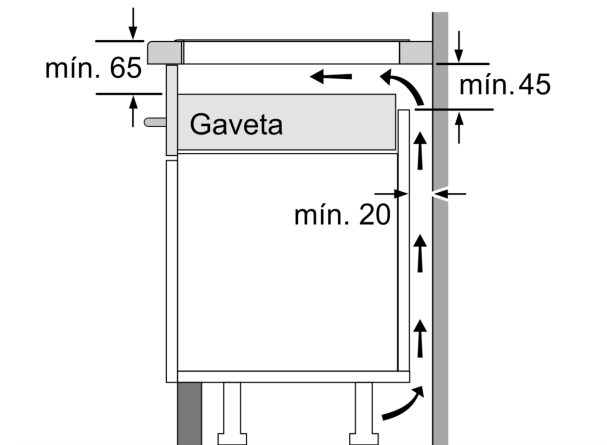


① É necessário prever um espaço para ventilação.

Medidas em mm



Medidas em mm



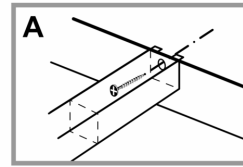
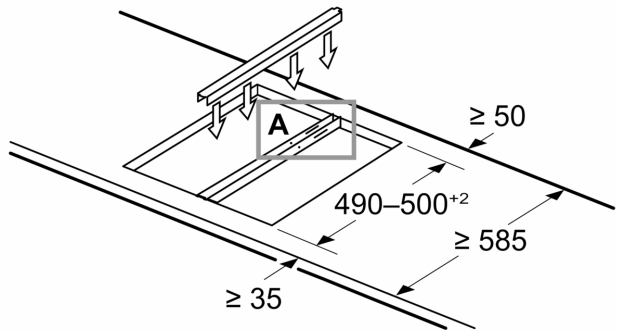
Medidas em mm

Opções de combinação de dominós com as respectivas medidas do aparelho e do nicho

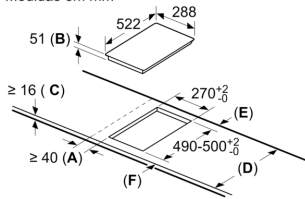
Tipo de largura: 30 40 60 80 90  
Largura do aparelho: 288 378 592 791 918

	A	B	C	D	L	X		
2x30	288	288	-	-	-	-	576	<b>560</b>
1x30, 1x40	288	378	-	-	-	-	666	<b>650</b>
1x30, 1x60	288	592	-	-	-	-	880	<b>860</b>
1x30, 1x80	288	791	-	-	-	-	1079	<b>1060</b>
1x30, 1x90	288	918	-	-	-	-	1206	<b>1180</b>
2x40	378	378	-	-	-	-	756	<b>740</b>
1x40, 1x60	378	592	-	-	-	-	970	<b>950</b>
1x40, 1x80	378	791	-	-	-	-	1169	<b>1150</b>
1x40, 1x90	378	918	-	-	-	-	1296	<b>1270</b>
3x30	288	288	288	-	-	-	864	<b>848</b>
2x30, 1x40	288	288	378	-	-	-	954	<b>938</b>
2x30, 1x60	288	288	592	-	-	-	1168	<b>1152</b>
2x30, 1x80	288	288	791	-	-	-	1367	<b>1351</b>
2x30, 1x90	288	288	918	-	-	-	1494	<b>1478</b>
1x30, 2x40	288	378	378	-	-	-	1044	<b>1028</b>
1x30, 1x40, 1x60	288	378	592	-	-	-	1258	<b>1242</b>
1x30, 1x40, 1x80	288	378	791	-	-	-	1457	<b>1441</b>
1x30, 1x40, 1x90	288	378	918	-	-	-	1584	<b>1568</b>
3x40	378	378	378	-	-	-	1134	<b>1118</b>
2x40, 1x60	378	378	592	-	-	-	1348	<b>1332</b>
2x40, 1x80	378	378	791	-	-	-	1547	<b>1531</b>
2x40, 1x90	378	378	918	-	-	-	1674	<b>1658</b>
4x30	288	288	288	288	-	-	1152	<b>1136</b>
3x30, 1x40	288	288	288	378	-	-	1242	<b>1226</b>
2x30, 2x40	288	288	378	378	-	-	1332	<b>1316</b>
1x30, 3x40	288	378	378	378	-	-	1422	<b>1406</b>
4x40	378	378	378	378	-	-	1512	<b>1496</b>
3x30, 1x60	288	288	288	592	-	-	1456	<b>1440</b>
3x30, 1x80	288	288	288	791	-	-	1655	<b>1639</b>

## Medidas em mm Kit de montagem (3AB3030L) para Dominó



Medidas em mm



- A: Distância mínima desde o recorte da placa à parede.
- B: Profundidade do nicho
- C: O espaço livre entre a superfície da bancada e o topo da frente do forno deve ter 30 mm. Ver requisitos de espaço para o forno.

A bancada dentro da qual a placa é instalada tem de suportar cargas de aprox. 60 kg; subestruturas adequadas têm de ser usadas se tal for necessário.

D	E	F
585-600	50	≥ 35
> 600	≥ 50	≥ 50