

**Placa de indução, 60 cm, Preto,  
Instalação na superfície sem moldura  
3EB861FR**



**Acessórios opcionais**

3AB3030L Friso de união (placas biseladas)

**Uma placa com as vantagens e funções  
necessárias da indução para que cozinhe  
comodamente.**

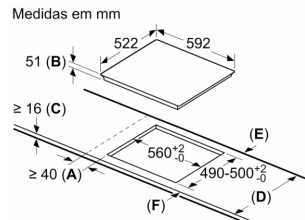
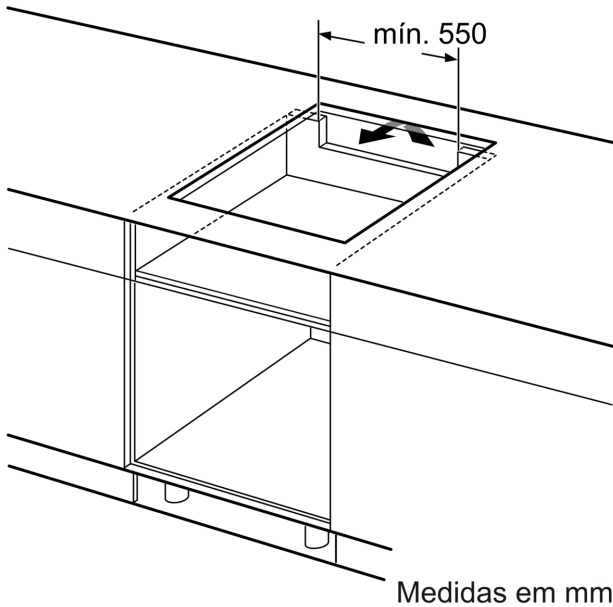
- Rapidez e limpeza na cozinha têm um nome: indução.
- Cozinhe comodamente com o controlo profissional de fácil uso e com funções muito úteis: memória, início automático, alarme...
- Acelere o aquecimento com a função Sprint e ferva rapidamente a sua água.
- Com a função programação é impossível que algo corra mal. O arroz no ponto e a massa al dente.
- Segurança para crianças: bloqueia a placa de forma a evitar descuidos.

**Technical data**

Produto: ..... Disco/queimador vitrocerâmica  
 Tipo de construção: ..... Encastre  
 Entrada de energia: ..... Eléctrica  
 Número de zonas que podem ser usados ao mesmo tempo: ..... 4  
 Medidas do nicho para instalação (AxLxP): ..... 51 x 560-560 x 490-500 mm  
 Largura: ..... 592 mm  
 Dimensões do produto: ..... 51 x 592 x 522 mm  
 Dimensões do produto embalado: ..... 126 x 753 x 603 mm  
 Peso líquido: ..... 9.0 kg  
 Peso bruto: ..... 11.2 kg  
 Indicador de calor residual: ..... Separado  
 Localização do painel de controlo: ..... Frente  
 Material da superfície da placa: ..... Vitrocerâmica  
 Cor da superfície: ..... Preto  
 Comprimento do cabo de ligação: ..... 110.0 cm  
 Código EAN: ..... 4242006299019  
 Voltagem: ..... 220-240 V  
 Frequência: ..... 50; 60 Hz



**Placa de indução, 60 cm, Preto,  
Instalação na superfície sem moldura  
3EB861FR**



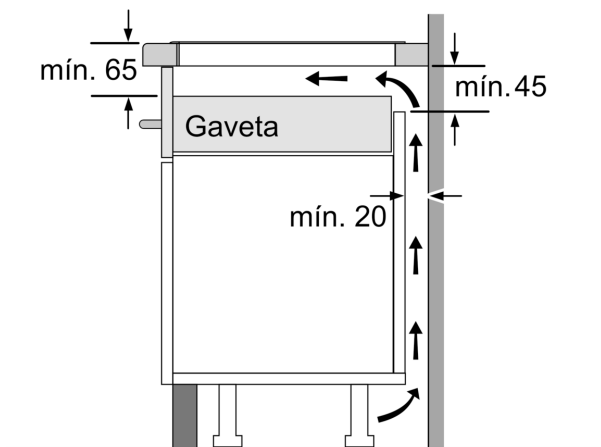
**A:** Distância mínima desde o recorte da placa à parede.

**B:** Profundidade do nicho

**C:** O espaço livre entre a superfície da bancada e o topo da frente do forno deve ter 30 mm. Ver requisitos de espaço para o forno.

A bancada dentro da qual a placa é instalada tem de suportar cargas de aprox. 60 kg; subestruturas adequadas têm de ser usadas se tal for necessário.

D	E	F
585-600	50	≥ 35
> 600	≥ 50	≥ 50



Medidas em mm