

**Placa de indução, 60 cm, Preto,
Instalação na superfície sem moldura
3EB861EN**



**Uma placa com as vantagens e funções
necessárias da indução para que cozinhe
comodamente.**

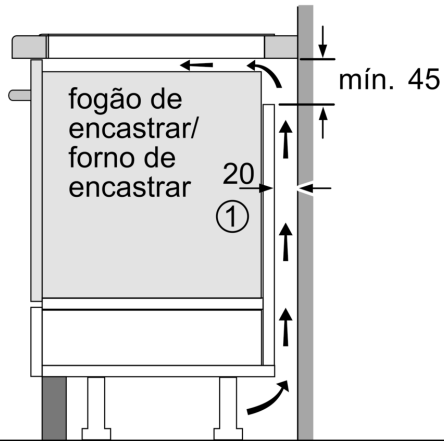
- Rapidez e limpeza na cozinha têm um nome: indução.
- Acelere o aquecimento com a função Sprint e ferva rapidamente a sua água.
- Segurança para crianças: bloqueia a placa de forma a evitar descuidos.

Technical data

Nome/família do produto: Disco/queimador vitrocerâmica
Tipo de construção: Encastre
Entrada de energia: Eléctrica
Número de zonas que podem ser usadas ao: 4
Medidas do nicho para instalação: 51 x 560-560 x 490-500 mm
Largura: 592 mm
Dimensões do produto: 51 x 592 x 522 mm
Dimensões do produto embalado: 126 x 753 x 603 mm
Peso líquido: 9.9 kg
Peso bruto: 12.0 kg
Indicador de calor residual: Separado
Localização do painel de controlo: Frente
Material de superfície básico: Vitrocerâmica
Cor da superfície: Preto
Comprimento do cabo de alimentação eléctrica: 110.0 cm
Código EAN: 4242006298074
Voltagem: 220-240 V
Frequência: 50; 60 Hz

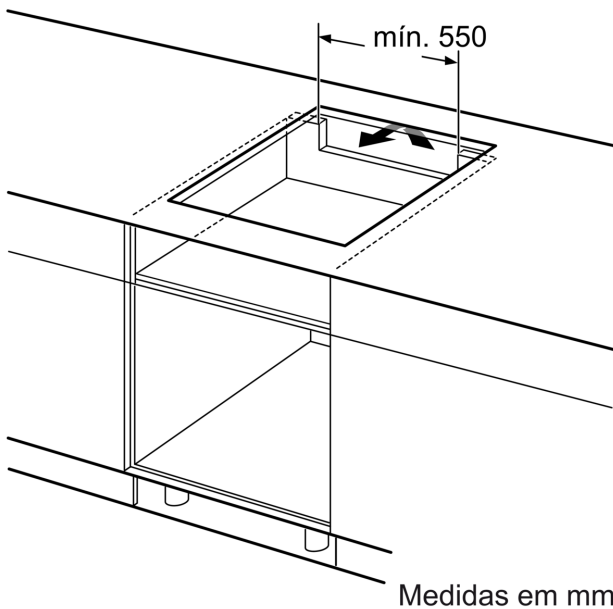


**Placa de indução, 60 cm, Preto,
Instalação na superfície sem moldura
3EB861EN**

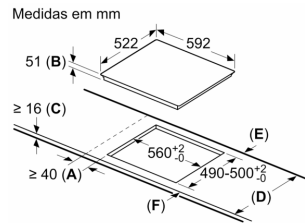


① É necessário prever um espaço para ventilação.

Medidas em mm



Medidas em mm



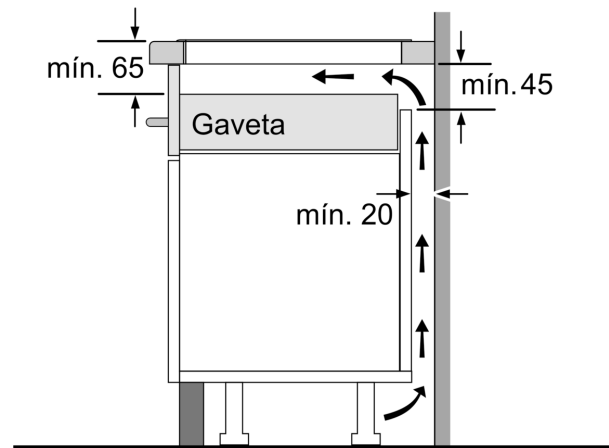
A: Distância mínima desde o recorte da placa à parede.

B: Profundidade do nicho

C: O espaço livre entre a superfície da bancada e o topo da frente do forno deve ter 30 mm. Ver requisitos de espaço para o forno.

A bancada dentro da qual a placa é instalada tem de suportar cargas de aprox. 60 kg; subestruturas adequadas têm de ser usadas se tal for necessário.

D	E	F
585-600	50	≥ 35
> 600	≥ 50	≥ 50



Medidas em mm