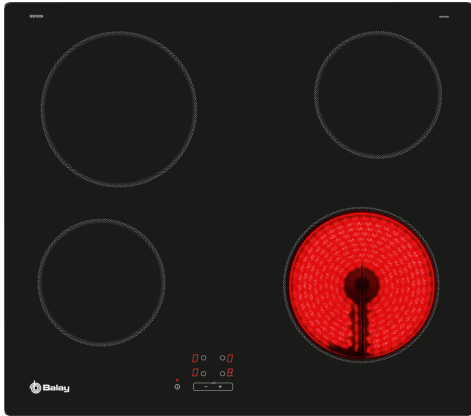


**Placa vitrocerâmica , 60 cm, Preto,  
Instalação na superfície sem moldura  
3EB761EN**



**Acessórios opcionais**

3ABLP200 :

**Uma placa vitrocerâmica com tudo o que é  
necessário para que cozinhe comodamente.**

- Segurança para crianças: bloqueia a placa de forma a evitar descuidos.

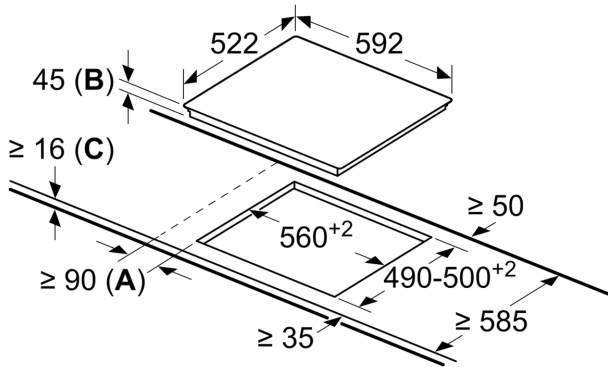
**Technical data**

Produto: ..... Disco/queimador vitrocerâmica  
Tipo de construção: ..... Encastre  
Entrada de energia: ..... Eléctrica  
Número de zonas que podem ser usados ao mesmo tempo: ..... 4  
Medidas do nicho para instalação (AxLxP): ..... 45 x 560-560 x 490-500 mm  
Largura: ..... 592 mm  
Dimensões do produto: ..... 45 x 592 x 522 mm  
Dimensões do produto embalado: ..... 100 x 750 x 590 mm  
Peso líquido: ..... 7.5 kg  
Peso bruto: ..... 8.2 kg  
Indicador de calor residual: ..... Separado  
Localização do painel de controlo: ..... Frente  
Material da superfície da placa: ..... Vitrocerâmica  
Cor da superfície: ..... Preto  
Comprimento do cabo de ligação: ..... 100.0 cm  
Código EAN: ..... 4242006298425  
Voltagem: ..... 220-240 V  
Frequência: ..... 50; 60 Hz



**Placa vitrocerâmica , 60 cm, Preto,  
Instalação na superfície sem moldura  
3EB761EN**

Medidas em mm



- A:** Distância mínima entre o recorte da placa e a parede.  
**B:** Profundidade do nicho  
**C:** Com o forno encastrado por baixo, mín. 20, possivelmente mais; ver requisitos de espaço para o forno.