

Forno micro-ondas integrável, 60 x 45 cm, Cristal black  
3CW5178N0



### 3CW5178N0

#### Micro-ondas e Modos de aquecimento:

- Forno compacto com microondas com funções de aquecimento: Micro-ondas, ar quente circulante, turbo grill, grill de grande superfície, forno a lenha
- Funcionamento combinado multifunções + micro-ondas
- Potência máxima: 900 W; 5 níveis de potência do micro-ondas: 90 W, 180 W, 360 W, 600 W, 900 W
- Níveis de potência da combinação Grill e micro-ondas: 90 W, 180 W, 360 W, 600 W
- Potência máxima de micro-ondas: 900 W
- Potência grill 1.75 kW
- Micro-ondas pode ser utilizado individualmente ou em combinação
- Intervalo de temperaturas: 40 °C - 230 °C
- Diâmetro do prato giratório 36 cm
- Volume da cavidade: 44 l

#### Design:

- Interior da cavidade: Inox
- Ventilador em inox

#### Limpeza:

- Aqualisis: sistema de limpeza simples, económico e ecológico

#### Conforto:

- Relógio eletrónico com programação de duração e fim de confeção
- Comandos: Touch Control
- 4 programas de descongelação e 3 programas com função micro-ondas, 8 programas em modo combinado
- Aquecimento rápido
- Função Auto Chef com 15 receitas: cozinhar nunca foi tão simples
- Iluminação LED

#### Segurança e ambiente:

- segurança para crianças  
Desconexão de segurança  
Interruptor contacto da porta
- Sim

#### Acessórios:

- 1 x Prato rotativo, 1 x Grelha alta, 1 x Grelha baixa

#### Informação técnica:

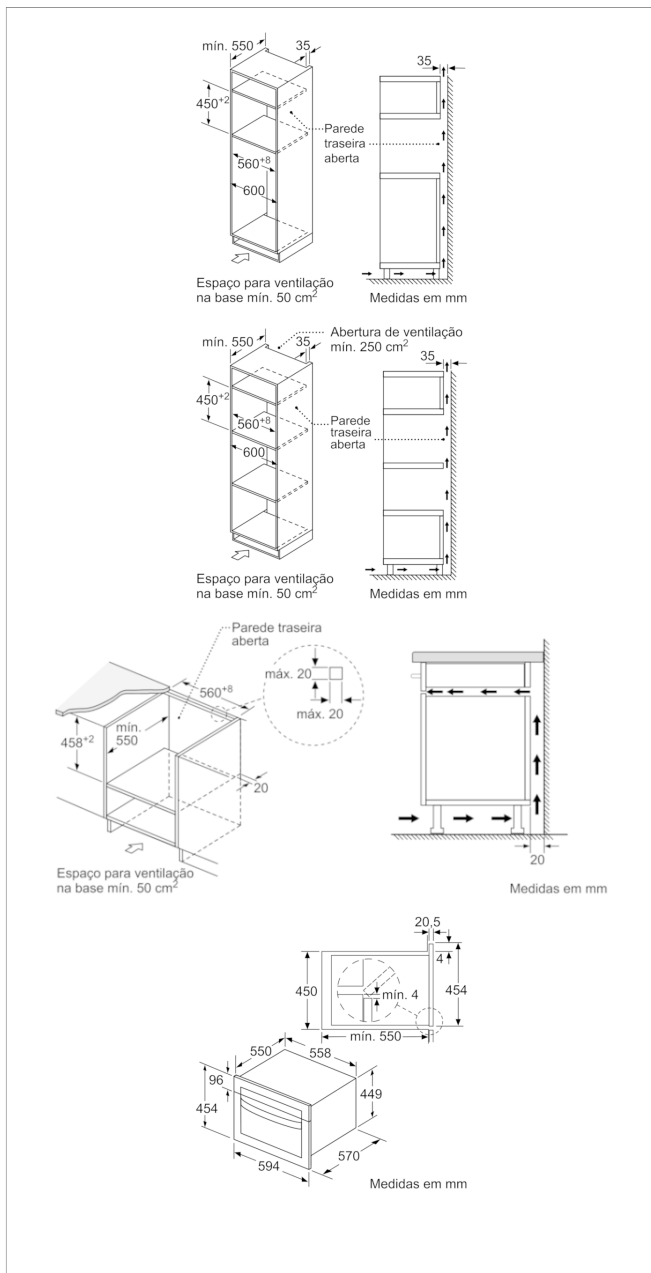
- Potência de ligação 3.35 kW
- Tensão nominal: 220 - 230 V

#### Medidas:

- Dimensões do aparelho (AxLxP): 454x594x570 mm
- Dimensões do nicho (AxLxP): 450-452x560-568x550 mm
- "Por favor consulte o esquema técnico de instalação"

#### Acessórios incluídos

**Forno micro-ondas integrável, 60 x 45 cm, Cristal black  
3CW5178N0**



**Características**

**Tipo de forno microondas: Micro-ondas-Combi**

**Tipo de controlo: Electrónicos**

**Cor frontal do material: Preto**

**Dimensões do produto (mm): 454 x 594 x 570**

**Dimensões da cavidade (mm): 220 x 420 x 420**

**Comprimento do cabo de alimentação eléctrica (cm): 180**

**Peso líquido (kg): 36,008**

**Peso bruto (kg): 40,0**

**Código EAN: 4242006273217**

**Características de consumo e ligação**

**Potência máxima do microondas: 900**

**:**

**Classificação da ligação (W): 3350**

**Corrente (A): 16**

**Voltagem (V): 220-230**

**Frequência (Hz): 50**

**Tipo de ficha: Ficha Schuko/Gardy c/ terra**

**2021-01-02**