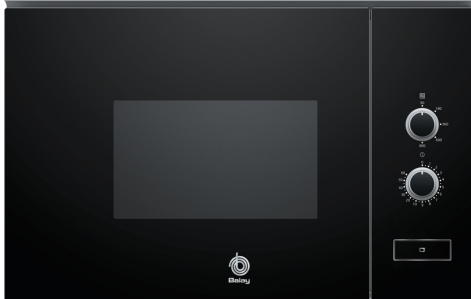


## Micro-ondas integrável, Cristal black 3CP5002N2



## Micro-ondas Série Vidro com controlo deslizante. Prático e com um design muito moderno.

- Controlo mecânico: prático e intuitivo para máxima comodidade.

### Technical data

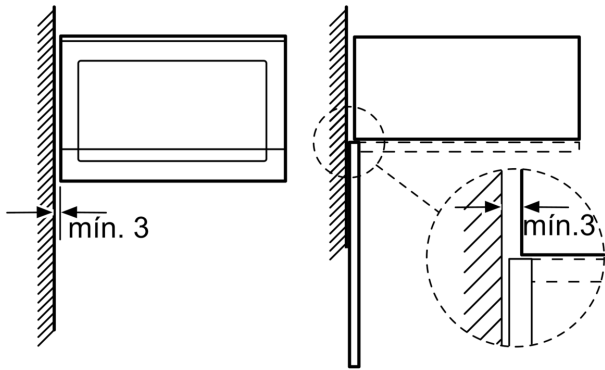
Tipo de forno microondas: .....	Apenas Microondas
Tipo de controlo: .....	Mecânicos
Dimensões do produto: .....	382 x 594 x 317 mm
Dimensões da cavidade: .....	201.0 x 308.0 x 282.0 mm
Comprimento do cabo de ligação: .....	130.0 cm
Peso líquido: .....	15.5 kg
Peso bruto: .....	17.8 kg
Código EAN: .....	4242006297947
Nível máximo de potência do micro-ondas: .....	800 W
Potência da ligação: .....	1270 W
Protetor de fusível: .....	10 A
Voltagem: .....	220-230 V
Frequência: .....	50 Hz
Tipo de ficha: .....	Ficha Schuko/Gardy c/ terra
Acessórios incluídos: .....	1 x Prato rotativo



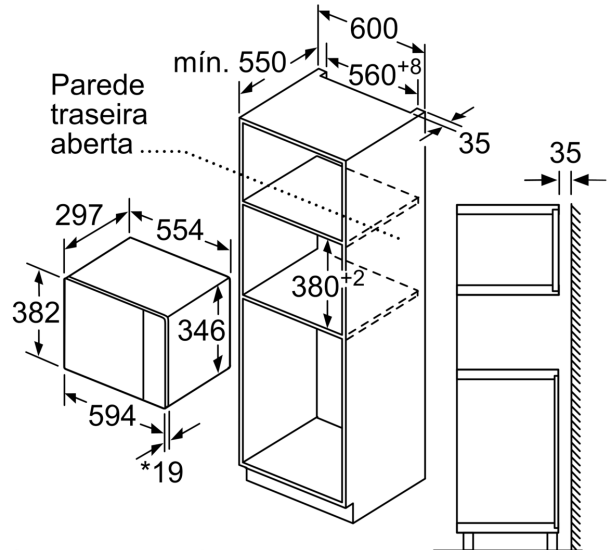
4 242006 297947

**Micro-ondas integrável, Cristal black  
3CP5002N2**

Microondas  
Montagem de canto



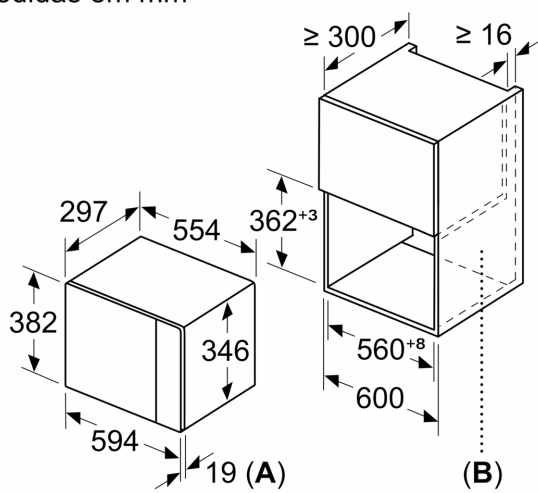
Medidas em mm



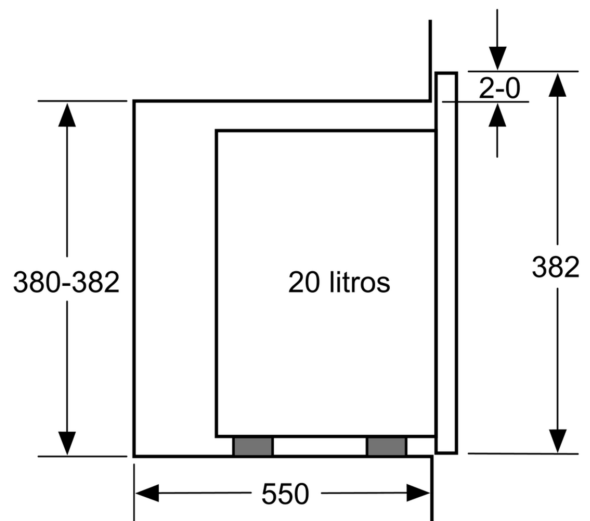
\* 20 mm para frente metálica

Medidas em mm

Medidas em mm



**A:** 20 mm para frente metálica  
**B:** Parede traseira aberta



Medidas em mm

