

## Micro-ondas integrável, Inox 3CG6142X3



### Acessórios incluídos

1 x Grelha

### Acessórios opcionais

HEZG9AS00S Adaptador

## Serie Inox: um acabamento intemporal, com um design atual e as melhores prestações.

### Technical data

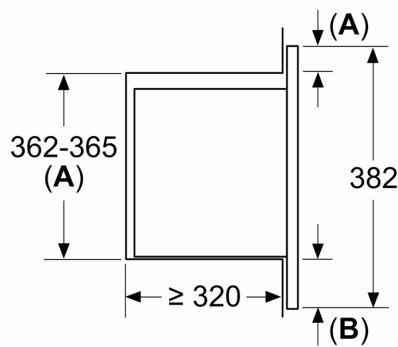
Tipo de forno microondas: ..... Apenas Microondas  
Tipo de controlo: ..... Electrónicos  
Dimensões do produto: ..... 382 x 595 x 335 mm  
Dimensões da cavidade: ..... 180 x 280 x 300 mm  
Comprimento do cabo de ligação: ..... 130.0 cm  
Peso líquido: ..... 14.5 kg  
Peso bruto: ..... 16.6 kg  
Código EAN: ..... 4242006299439  
Nível máximo de potência do micro-ondas: ..... 800 W  
Potência da ligação: ..... 1270 W  
Protetor de fusível: ..... 10 A  
Voltagem: ..... 220-230 V  
Frequência: ..... 50 Hz  
Tipo de ficha: ..... Ficha Schuko/Gardy c/ terra  
Acessórios incluídos: ..... 1 x Grelha



4 242006 299439

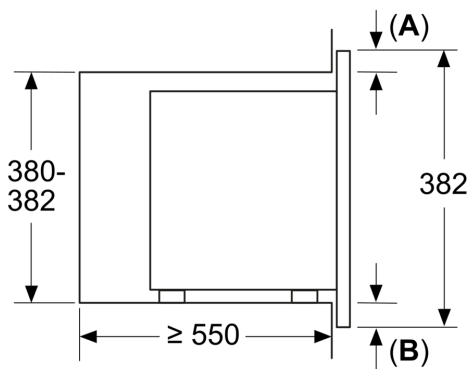
## Micro-ondas integrável, Inox 3CG6142X3

Medidas em mm  
Instalação de um micro-ondas de 20 l  
num armário de parede



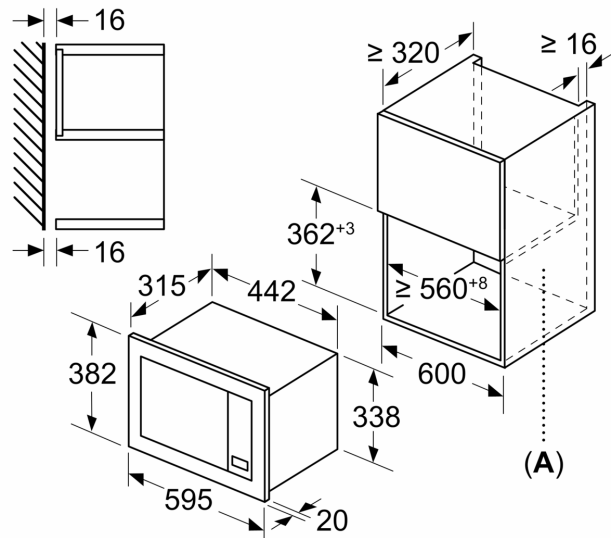
- A:** Ressalto frontal em cima:  
Nicho 362: 6 mm  
Nicho 365: 3 mm  
**B:** Ressalto frontal em baixo: 14 mm

Medidas em mm  
Instalação de um micro-ondas de 20 l  
num armário alto



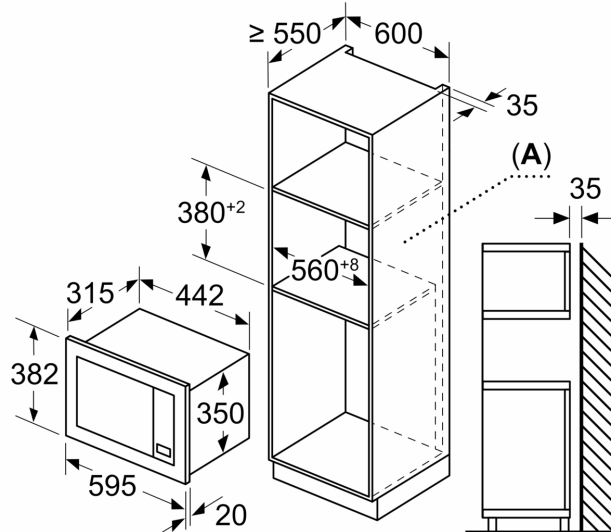
- A:** Ressalto frontal em cima: 1 mm  
**B:** Ressalto frontal em baixo: 1 mm

Medidas em mm



**A:** Parede traseira aberta

Medidas em mm



**A:** Parede traseira aberta