

## Micro-ondas integrável, Cristal white 3CG5172B2



## Micro-ondas Série Vidro com controlo deslizante. Prático e com um design muito moderno.

- Controlo deslizante: cómodo e tão simples de usar.
- Assistente de limpeza Aqualisis, limpa o forno de forma rápida, ecológica e cómoda.
- Relógio eletrónico com programação de início e fim de confeção. Chegar a casa e ter a sua refeição pronta.
- Programas automáticos de confeção e descongelação por peso, para ter sempre comida rápida e saudável.
- 20 litros de capacidade para cozinhar, aquecer, descongelar... tudo de forma cómoda.

### Technical data

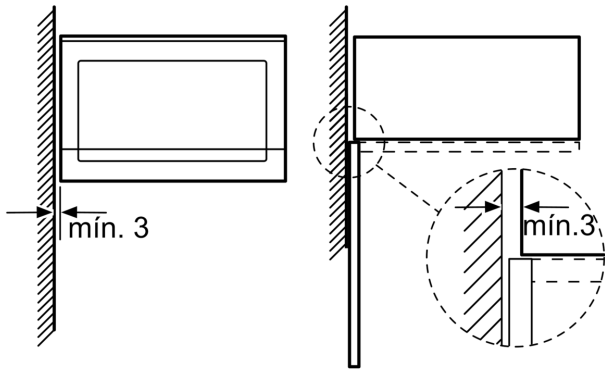
Tipo de forno microondas:	Microondas+Função Grill
Tipo de controlo:	Electrónicos
Dimensões do produto:	382 x 594 x 317 mm
Dimensões da cavidade:	201.0 x 308.0 x 282.0 mm
Comprimento do cabo de ligação:	130.0 cm
Peso líquido:	15.5 kg
Peso bruto:	17.8 kg
Código EAN:	4242006297978
Nível máximo de potência do micro-ondas:	800 W
Potência da ligação:	1270 W
Protetor de fusível:	10 A
Voltagem:	220-230 V
Frequência:	50 Hz
Tipo de ficha:	Ficha Schuko/Gardy c/ terra
Acessórios incluídos:	1 x Grelha, 1 x Prato rotativo



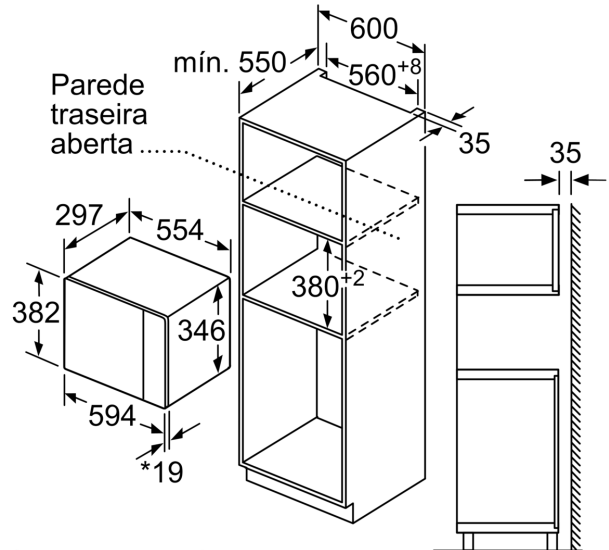
4 242006 297978

**Micro-ondas integrável, Cristal white  
3CG5172B2**

Microondas  
Montagem de canto



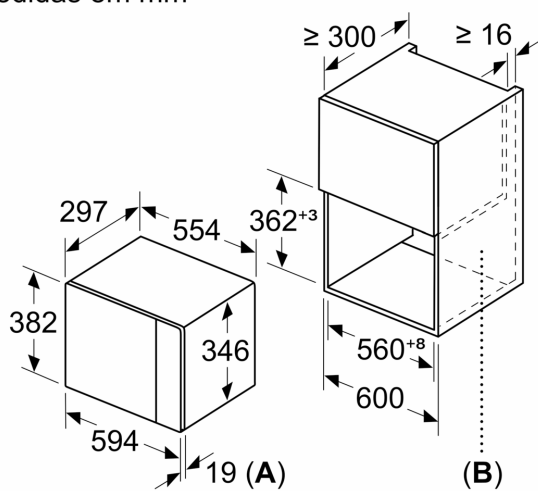
Medidas em mm



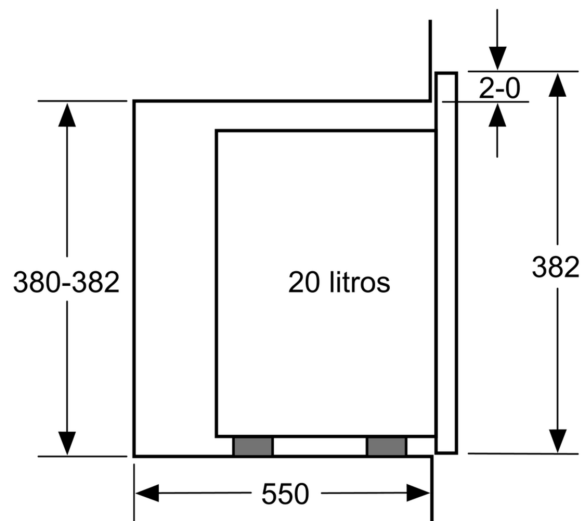
\* 20 mm para frente metálica

Medidas em mm

Medidas em mm



**A:** 20 mm para frente metálica  
**B:** Parede traseira aberta



Medidas em mm

