

## Micro-ondas integrável, Cristal black - stainless steel 3CG4172X2



aqualisis



20 litros



## Micro-ondas Série Vidro com controlo deslizante. Prático e com um design muito moderno.

- Controlo deslizante: cómodo e tão simples de usar.
- Assistente de limpeza Aqualisis, limpa o forno de forma rápida, ecológica e cómoda.
- Relógio eletrónico com programação de início e fim de confeção. Chegar a casa e ter a sua refeição pronta.
- Programas automáticos de confeção e descongelação por peso, para ter sempre comida rápida e saudável.
- 20 litros de capacidade para cozinhar, aquecer, descongelar... tudo de forma cómoda.

### Technical data

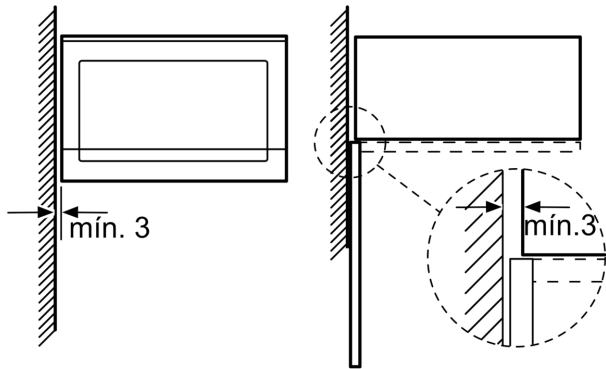
Tipo de forno microondas: ..... Microondas+Função Grill  
Tipo de controlo: ..... Electrónicos  
Dimensões do produto: ..... 382 x 594 x 317 mm  
Dimensões da cavidade: ..... 201.0 x 308.0 x 282.0 mm  
Comprimento do cabo de ligação: ..... 130.0 cm  
Peso líquido: ..... 16.0 kg  
Peso bruto: ..... 18.3 kg  
Código EAN: ..... 4242006297954  
Nível máximo de potência do micro-ondas: ..... 800 W  
Potência da ligação: ..... 1270 W  
Protetor de fusível: ..... 10 A  
Voltagem: ..... 220-230 V  
Frequência: ..... 50 Hz  
Tipo de ficha: ..... Ficha Schuko/Gardy c/ terra  
Acessórios incluídos: ..... 1 x Grelha, 1 x Prato rotativo



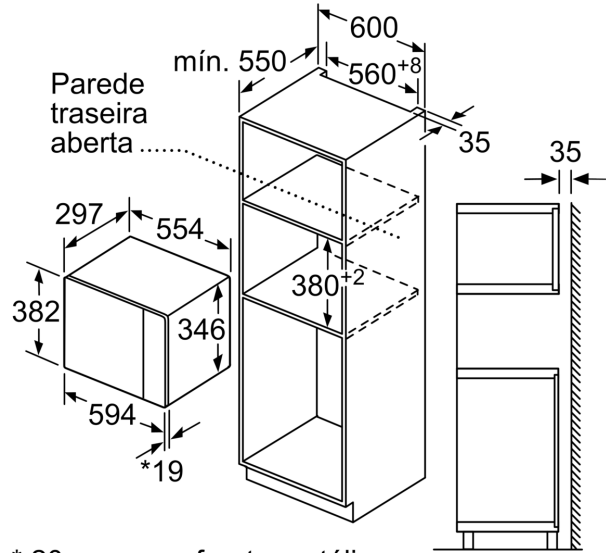
4 242006 297954

**Micro-ondas integrável, Cristal black - stainless steel**  
**3CG4172X2**

Microondas  
Montagem de canto



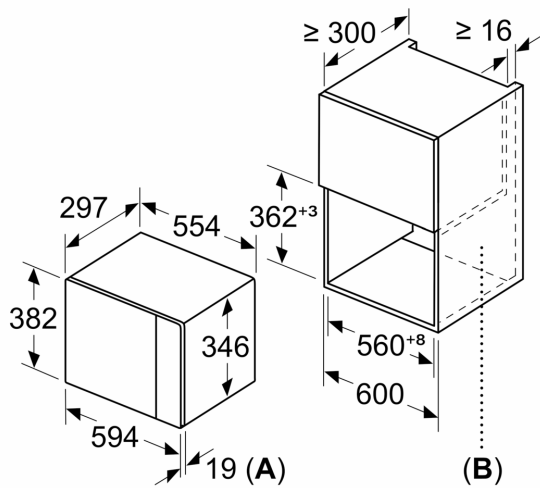
Medidas em mm



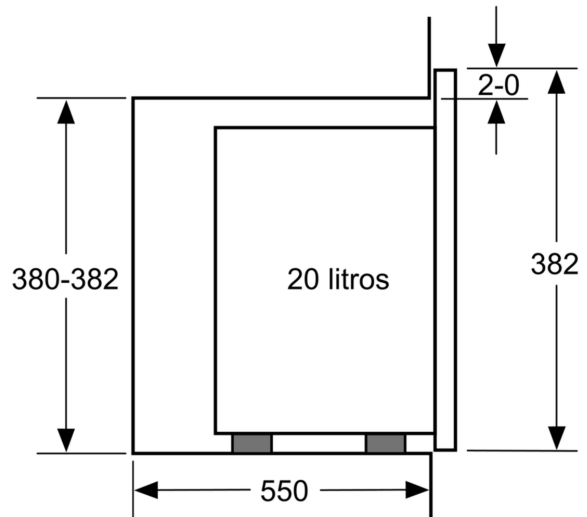
\* 20 mm para frente metálica

Medidas em mm

Medidas em mm



**A:** 20 mm para frente metálica  
**B:** Parede traseira aberta



Medidas em mm

