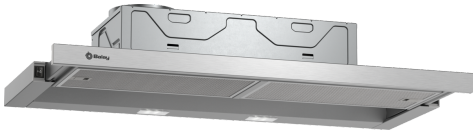


Exaustor telescópico, 90 cm, Metálico prateado 3BT294MX



Acessórios opcionais

LZ45510	Fil. carvão ativo standard (substituir)
LZ111TB14	Filtro CleanAir standard (substituir)
LZ111TI14	Módulo CleanAir standard
LZ45450	Mód. rec. standard

O exaustor telescópico com um design discreto fica praticamente oculto no móvel da cozinha.

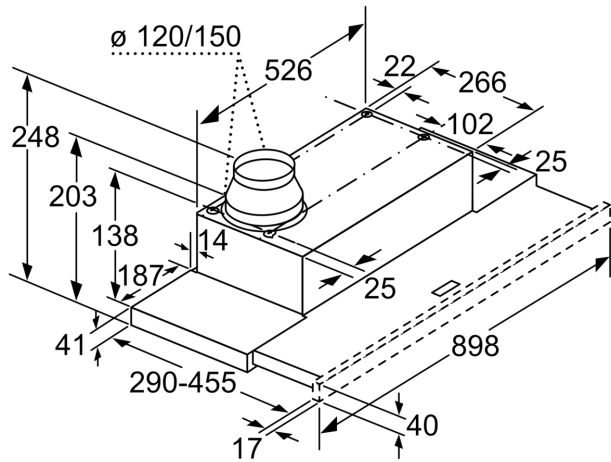
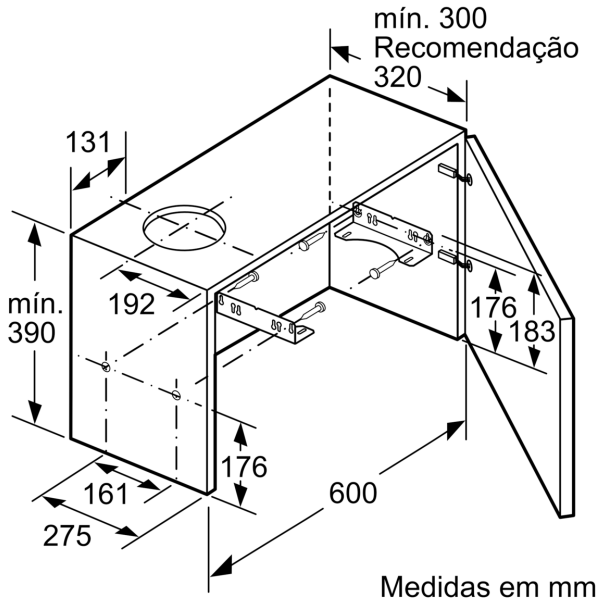
- O controlo mecânico permite aceder comodamente ao nível de potência desejado.
- Iluminação LED: a mais eficaz, duradoura e eficiente, para que não perca nenhum detalhe.
- Filtros tradicionais de alumínio multicamada: eficientes e laváveis na máquina de lavar loiça.
- Adapta-se a qualquer espaço e cozinha com a possibilidade de instalação em recirculação.

Technical data

Tipologia:	Exaustor de Gaveta
Comprimento do cabo de ligação:	175.0 cm
Medidas do nicho para instalação (AxLxP):	162mm x 526.0mm x 290mm mm
Distância mínima até à placa elétrica:	430 mm
Distância mínima até à placa a gás:	650 mm
Peso líquido:	10.7 kg
Tipo de controlo:	Mecânicos
Número de níveis de potência:	3
Capacidade de extração no nível normal máximo em modo de saída de ar:	383 m ³ /h
Capacidade de extração no nível normal máximo em modo de recirculação de ar:	257 m ³ /h
Fluxo de ar máximo:	383 m ³ /h
Número de luzes:	2
Nível de ruído:	67 dB(A) re 1 pW
Diâmetro da saída de ar:	120 / 150 mm
Material do filtro de gordura:	Alumínio lavável
Código EAN:	4242006294328
Potência da ligação:	108 W
Protetor de fusível:	10 A
Voltagem:	220-240 V
Frequência:	50 Hz
Tipo de ficha:	Ficha Schuko/Gardy c/ terra
Tipo de instalação:	Encastre



**Exaustor telescópico, 90 cm, Metálico
prateado
3BT294MX**



Adaptação da profundidade do filtro extensível possível até 29 mm

Medidas em mm

