

Exaustor telescópico, 60 cm, Metálico prateado 3BT263MX



Acessórios opcionais

LZ26000 Fil. carvão ativo standard

O exaustor telescópico com um design discreto fica praticamente oculto no móvel da cozinha.

- O controlo mecânico permite aceder comodamente ao nível de potência desejado.
- Iluminação LED: a mais eficaz, duradoura e eficiente, para que não perca nenhum detalhe.
- Filtros tradicionais de alumínio multicamada: eficientes e laváveis na máquina de lavar loiça.
- Adapta-se a qualquer espaço e cozinha com a possibilidade de instalação em recirculação.

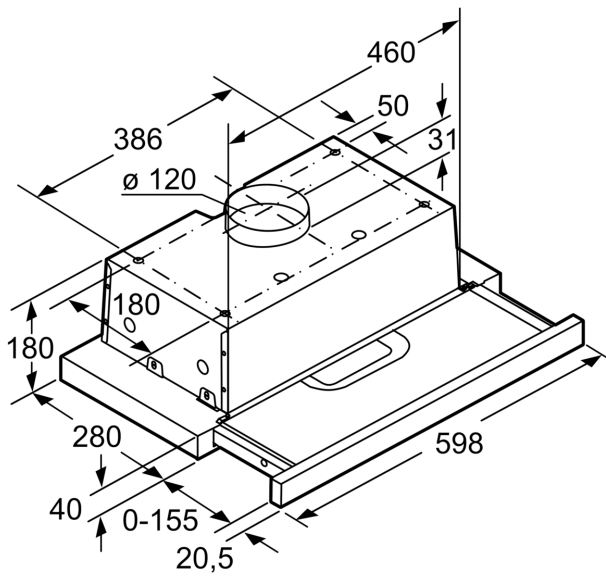
Technical data

Tipologia:	Exaustor de Gaveta
Comprimento do cabo de ligação:	150.0 cm
Medidas do nicho para instalação (AxLxP):	140mm x 460.0mm x 280mm mm
Distância mínima até à placa elétrica:	500 mm
Distância mínima até à placa a gás:	650 mm
Peso líquido:	6.6 kg
Tipo de controlo:	Mecânicos
Número de níveis de potência:	3
Capacidade de extração no nível normal máximo em modo de saída de ar	368 m ³ /h
Capacidade de extração no nível normal máximo em modo de recirculação de ar:	140 m ³ /h
Fluxo de ar máximo:	368 m ³ /h
Número de luzes:	2
Nível de ruído:	68 dB(A) re 1 pW
Diâmetro da saída de ar:	120 mm
Material do filtro de gordura:	Alumínio lavável
Código EAN:	4242006269005
Potência da ligação:	146 W
Protetor de fusível:	KSA A
Voltagem:	220-240 V
Frequência:	50; 60 Hz
Tipo de ficha:	Ficha Schuko/Gardy c/ terra
Tipo de instalação:	Encastre

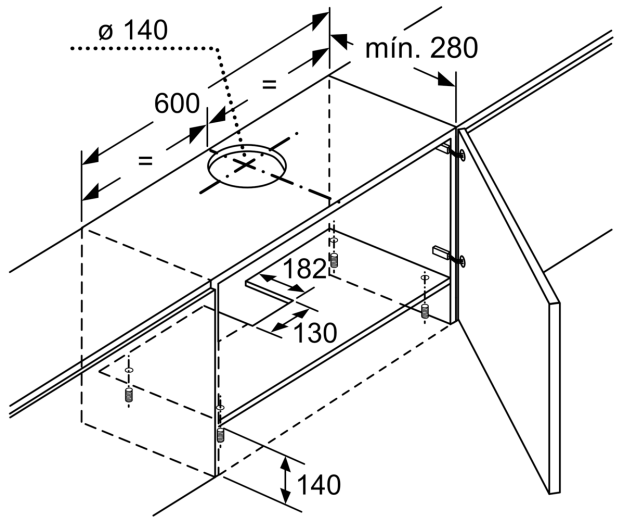


4 242006 269005

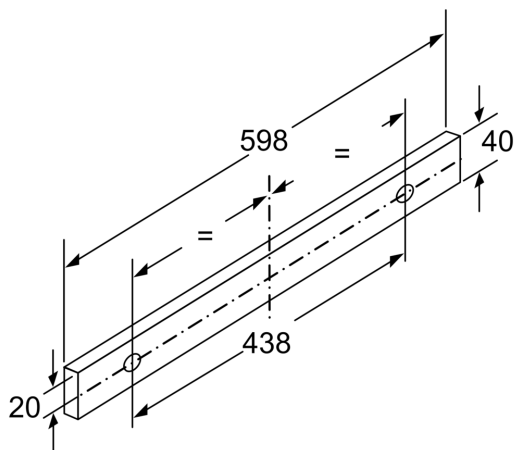
**Exaustor telescópico, 60 cm, Metálico
prateado
3BT263MX**



Medidas em mm



Medidas em mm



Medidas em mm